

**Pneumatische MINI-Drehflügelantriebe
Doppeltwirkend
Drehmoment bei 6 bar
0,127 bis 9,31 Nm**

- **Kompakte Bauform spart Einbauraum**
- **Drehwinkelbereich von 90° bis 270° erhöht den Verwendungszweck**
- **Drehmomente von 0,058 bis 16,27 Nm bieten höchste Wirtschaftlichkeit**



Technische Merkmale

Betriebsmedium:
Gefilterte, geölte oder ungeölte Druckluft

Wirkungsweise:
Doppeltwirkender Drehflügelantrieb mit Endlagenpuffer
M/60280 bis M/60284 einflügelig
M/60284/TI doppelflügelig

Betriebsdruck:

3 bis 7 bar	M/60280, M/60281
2 bis 7 bar	M/60282, M/60283
2 bis 10 bar	M/60284, M/60284/TI

Gerätetemperatur:
5°C bis 60°C

Luftanschluß:

M 5	M/60280, M/60281, M/60282
G 1/8	M/60283, M/60284, M/60284/TI

Drehwinkel:

90°, 180°	M/60280 bis M/60283
90°, 180°, 270°	M/60284
90°	M/60284/TI

Drehwinkeltoleranz:

0 bis +4°	M/60280 bis M/60283
0 bis +3°	M/60284, M/60284/TI

Sonstiges:
Paßfedern werden standardmäßig geliefert

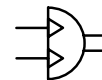
Material:
Gehäuse Aluminium, Welle Stahl,
Wellenlager Sinterbronze,
Dichtungen Nitrilkautschuk

Bestellbeispiele

MINI-Drehflügelantrieb, Drehmoment 0,9 Nm bei 6 bar, Drehwinkel 180°
Typ: M/60282/180

MINI-Drehflügelantrieb, Drehmoment 9 Nm bei 6 bar, Drehwinkel 90°
Typ: M/60284/TI/90

Die Bestellnummer für Befestigungselemente finden Sie in den Maßtabellen der Befestigungen.
Endlagenabfrage bitte separat bestellen.



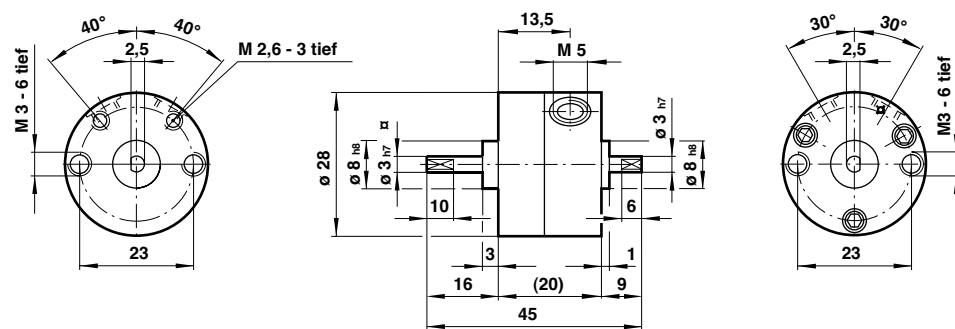


Theoretische Drehmomente • Kräfte • Luftverbrauch • Gewichte von Antrieben und Befestigungen (kg)

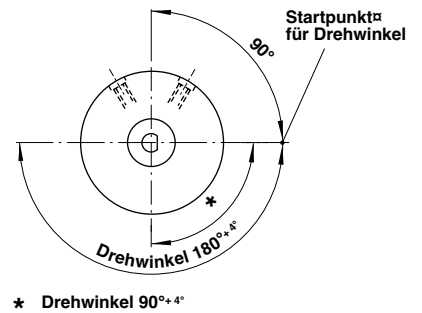
Typ	Theoretische Drehmomente bei 6 bar (Nm)	Zulässige Kräfte*		Zulässige Rotationsenergie** (Nm)	Maximale Frequenz*** (1/min)	Luftverbrauch (cm ³)			Gewicht (kg)	Typ 'B', 'G'	Typ 'C'
		axial (N)	radial (N)			90°	180°	270°			
M/60280	0,13	0,98	9,8	$0,29 \times 10^{-3}$	180 (bei 180°)	0,5	1	-	0,04	0,01	0,02
M/60281	0,35	3,92	39,2	$1,47 \times 10^{-3}$	160 (bei 180°)	2,4	2,6	-	0,07	0,02	0,04
M/60282	1,04	3,92	49	$2,94 \times 10^{-3}$	150 (bei 180°)	5	8,5	-	0,14	0,03	0,05
M/60283	1,91	24,5	294	$14,7 \times 10^{-3}$	120 (bei 180°)	12	16	-	0,36	0,05	0,09
M/60284	4,02	29,4	392	$24,5 \times 10^{-3}$	70 (bei 270°)	37	37	43	0,47	0,10	0,20
M/60284/TI	9,31	29,4	392	$24,5 \times 10^{-3}$	200 (bei 90°)	34	-	-	0,48	0,10	0,20

* Zulässige Belastung auf den Drehflügelschaft
 ** Zulässige Rotationsenergie in Nm, die auf den Drehflügelschaft wirken darf. Sie kann wie folgt überprüft werden:
 Zulässige Rotationsenergie $\geq 1/2 I \omega^2$ (I= Massenträgheitsmoment, ω = Mittlere Winkelgeschwindigkeit)
 *** Maximale Frequenz bei 6 bar Betriebsdruck unbelastet

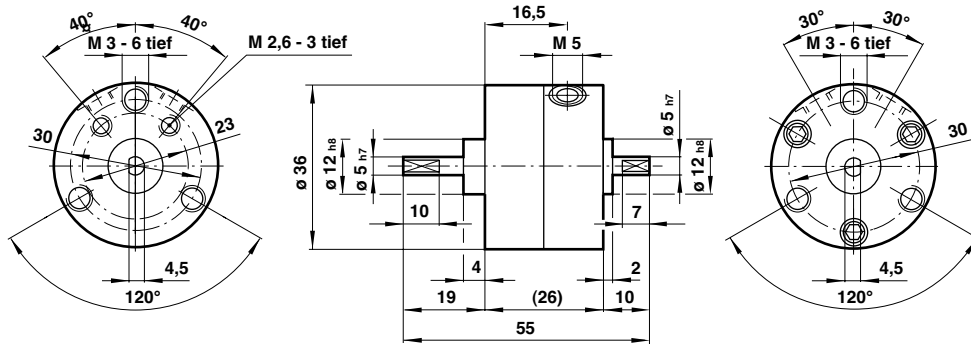
Grundabmessungen M/60280



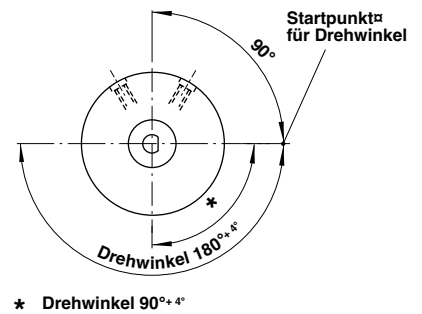
Startpunkt für Drehwinkel



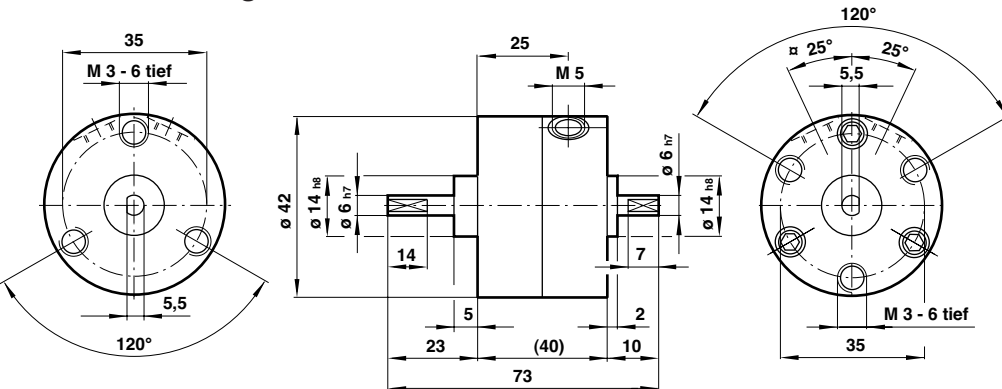
Grundabmessungen M/60281



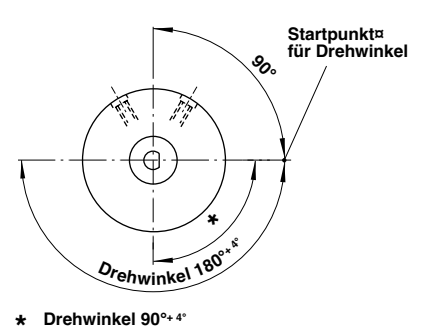
Startpunkt für Drehwinkel



Grundabmessungen M/60282

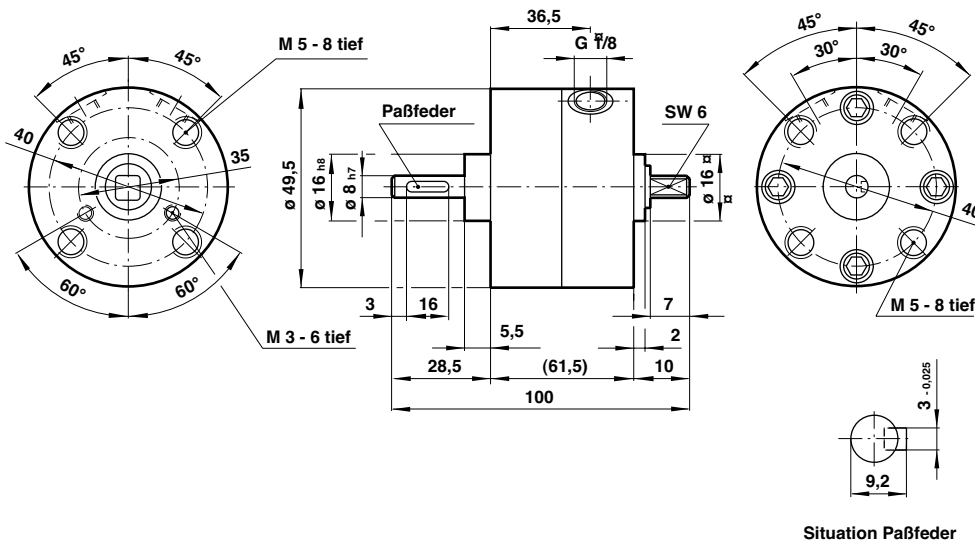


Startpunkt für Drehwinkel

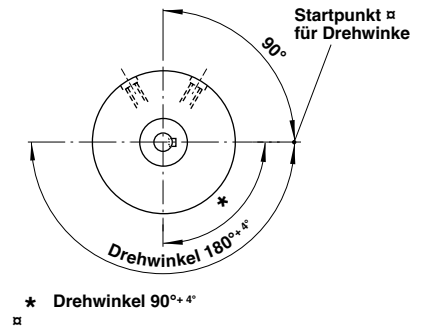




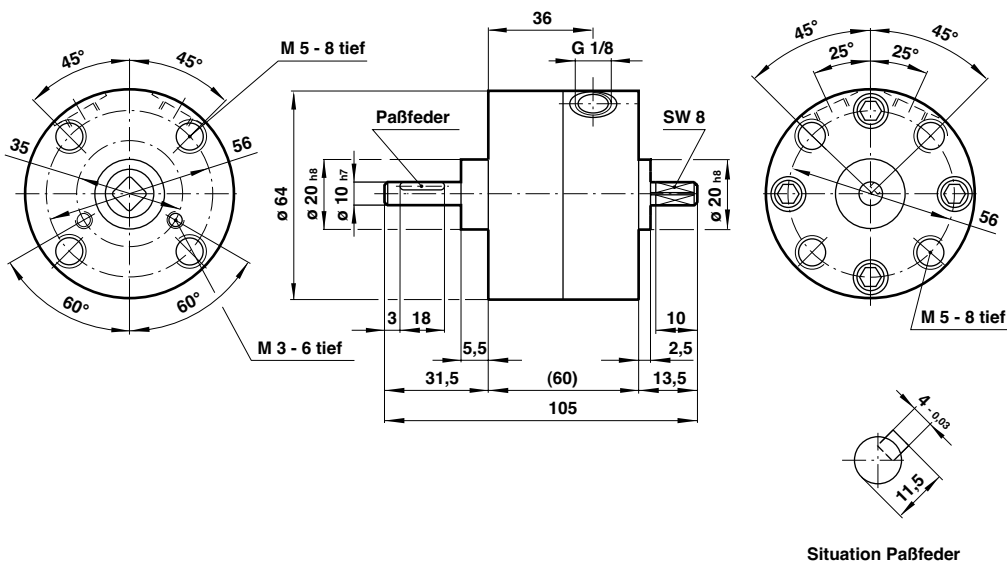
Grundabmessungen M/60283



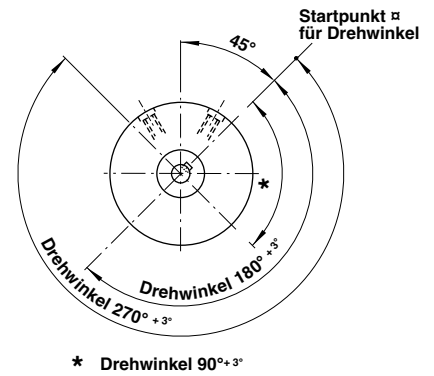
Startpunkt für Drehwinkel



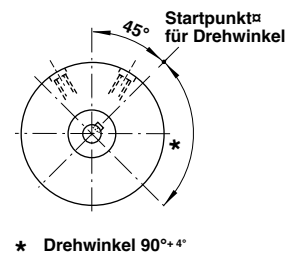
Grundabmessungen M/60284 und M/60284/TI



Startpunkt für Drehwinkel M/60284

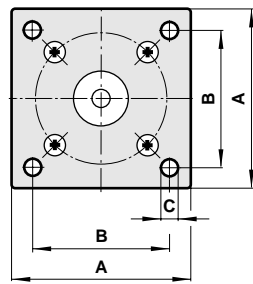
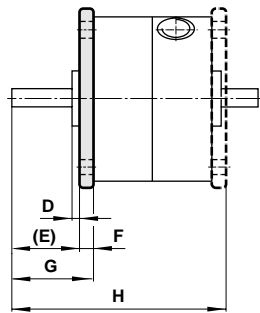


M/60284/TI

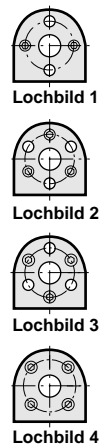
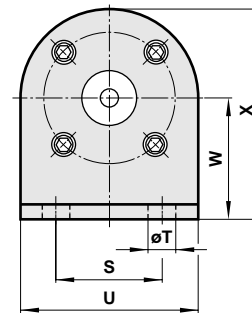
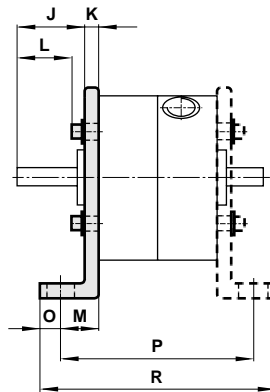




Bodenflansch Typ 'B', Kopfflansch Typ 'G'



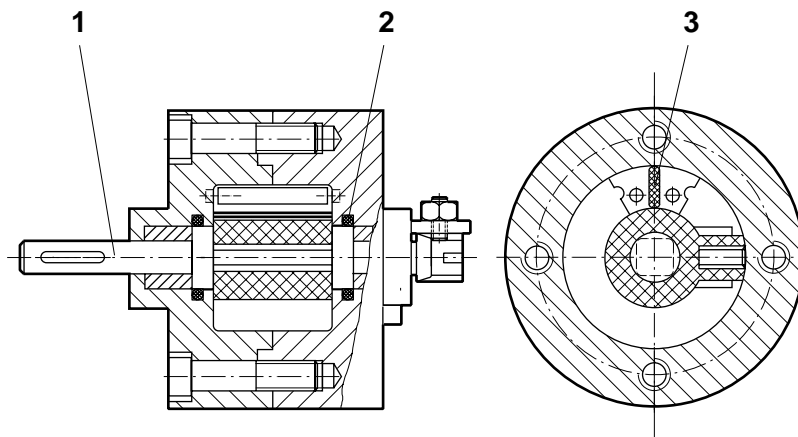
Fußbefestigung Typ 'C'



Typ 'B', 'G'	QM/60280/22	QM/60281/22	QM/60282/22	QM/60283/22	QM/60284/22	Typ 'C'	QM/60280/21	QM/60281/21	QM/60282/21	QM/60283/21	QM/60284/21
Antrieb	60280	60281	60282	60283	60284	Antrieb	60280	60281	60282	60283	60284
A	30	37	42	50	64	J	14	16,5	20	25	27
B	24	30	34	41	52	K	2	2,5	3	3,5	4,5
∅ C	3,4	3,4	3,5	5,5	5,5	L	10,5	12,5	16	18,5	20,5
D	1	1,5	2	2	2	M	10	11	12	15	18
E	14	16,5	20	25	28	O	5	7	8	10	12
F	2	2,5	3	3,5	3,5	P	40	48	64	91,5	96
G	16	19	23	28,5	31,5	R	50	62	80	111,5	120
H	38	47,5	65	93,5	95	S	20	26	30	36	48
Lochbild	1	2	2	3	3	∅ T	4,8	4,8	5,8	7	6,5
Drehwinkel*	180°	120°	120°	90°	90°	U	30	36	42	49	66
						W	22	25	30	34	42
						X	37	43	51	58,5	75
						Lochbild	1	2	3	4	4
						Drehwinkel*	90°	60°	60°	90°	90°

* Die Befestigungen können in den angegebenen Winkeln gedreht werden.

Ersatzteile



Typ	Verschleißteilsatz	Bestehend aus:		
		Position	Benennung	Stück
M/60280	QM/60280/00	1	Welle mit Drehflügel	1
M/60281	QM/60281/00	2	O-Ring	2
M/60282	QM/60282/00	3	Dichtung	1 (2)
M/60283	QM/60283/00			
M/60284	QM/60284/00			
M/60284/TI	QM/60284/TI/00			

() gilt für .../TI

Sicherheitshinweise

Diese Produkte sind ausschließlich in industriellen Druckluftsystemen zu verwenden. Sie sind dort einzusetzen, wo die unter »Technische Merkmale« aufgeführten Druck- und Temperaturwerte nicht überschritten werden. Berücksichtigen Sie bitte die entsprechende Katalogseite.

Vor dem Einsatz der Produkte mit Flüssigkeiten sowie bei nicht industriellen Anwendungen, in lebenserhaltenden- oder anderen Systemen, die nicht in den veröffentlichten Anleitungsunterlagen enthalten sind, wenden Sie sich bitte direkt an Norgren. Durch Missbrauch, Verschleiß oder Störungen können in Hydrosystemen verwendete Komponenten auf verschiedene Arten versagen.

Systemauslegern wird dringend empfohlen, die Störungsarten aller in Hydrosystemen verwendeten Komponententeile zu berücksichtigen und ausreichende Sicherheitsvorkehrungen zu treffen, um Verletzungen von Personen sowie Beschädigungen der Geräte im Falle einer solchen Störung zu verhindern.

Systemausleger sind verpflichtet, Sicherheitshinweise für den Endbenutzer im Betriebshandbuch zu vermerken, wenn der Störungsschutz nicht ausreichend gewährleistet ist.

Systemauslegern und Endbenutzern wird dringend empfohlen, die den Produkten beigelegten Sicherheitsvorschriften einzuhalten.