

- **Schnelle Montage der Einheiten durch patentiertes Quikclamp® System**
- **Großer Einstellknopf ermöglicht eine einfache Druckeinstellung**
- **Regler mit Rückschlagventil erweitert den Einsatzbereich**



### Technische Merkmale

Betriebsmedium:  
Druckluft

Betriebsdruck:  
20 bar max.

Gerätetemperatur:  
-20°C\* bis +65°C

\*Bei Temperaturen unter +2°C bitte Luftbeschaffenheit beachten.

Regeldruck:  
0,3 bis 10 bar Standard  
0,3 bis 4 bar wahlweise  
0,2 bis 2 bar wahlweise

Überdrucksicherung:  
Standard mit Überdrucksicherung  
Wahlweise ohne Überdrucksicherung

Rückschlagventil:  
R72R – mit Rückschlagventil  
R72G – ohne Rückschlagventil

Max. Durchfluss:  
33 l/s (Anschluss G 1/4, Primärdruck 10 bar,  
Sekundärdruck 6,3 bar,  $\Delta p = 1$  bar)

Gewicht:  
0,36 Kg

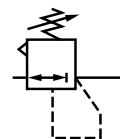
Material:  
Gehäuse Zink-Druckguss, Endkappen Acetal,  
Ventil Messing, O-Ringe synthetische Elastomere

### Bestellinformation

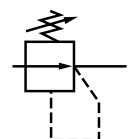
Die Bestellnummern für Druckregler finden Sie auf Seite 2

Die Druckregler werden standardmäßig ohne Manometer geliefert.

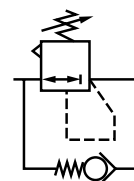
Technische Merkmale für Zubehör siehe Seite N/D **8.160.700**



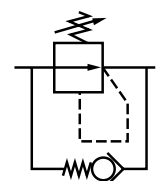
Mit  
Überdrucksicherung



Ohne  
Überdrucksicherung



Mit  
Rückschlagventil  
und mit  
Überdrucksicherung

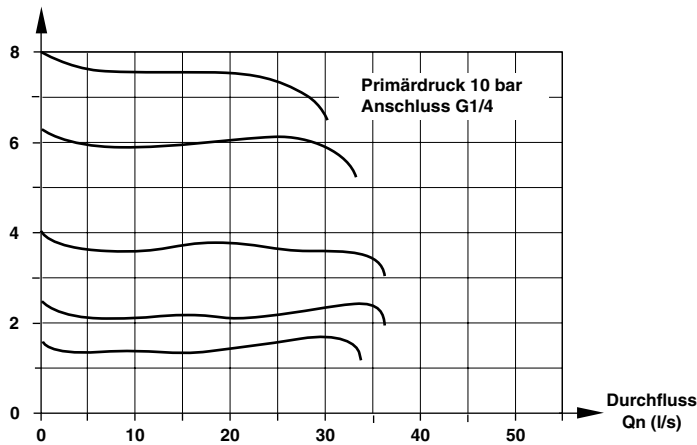


Mit  
Rückschlagventil  
ohne  
Überdrucksicherung



### Durchflusscharakteristik

Sekundärdruck p<sub>2</sub> (bar)/Federausrüstung 10 bar



### Bestellnummern

Ausführung	Anschluss	10 bar Feder	4 bar Feder	2 bar Feder
Mit Rückschlagventil	G 1/4	R72R-2GK-RMN	R72R-2GK-RFN	R72R-2GK-RCN
	G 3/8	R72R-3GK-RMN	R72R-3GK-RFN	R72R-3GK-RCN
Ohne Rückschlagventil	G 1/4	R72G-2GK-RMN	R72G-2GK-RFN	R72G-2GK-RCN
	G 3/8	R72G-3GK-RMN	R72G-3GK-RFN	R72G-3GK-RCN

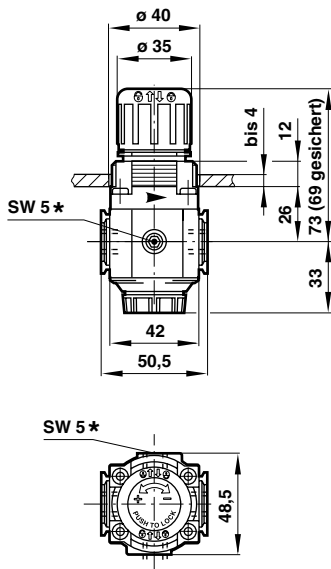
□ Nennweite

Für Regler ohne Überdrucksicherung N statt R an die 8. Stelle der Bestellnummer

### Ersatzteile

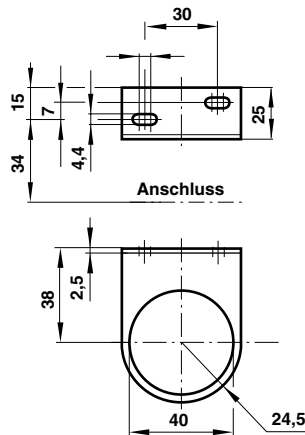
Benennung	Ausführung	Typ
Verschleißteilsatz	Mit Überdrucksicherung	4381-500

### Abmessungen

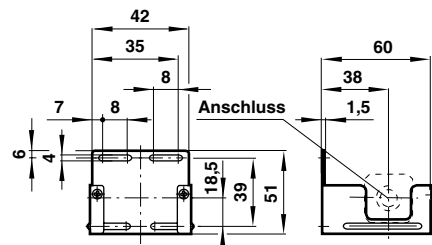


\* Manometeranschluss Rc 1/8

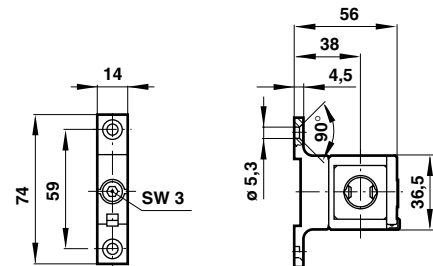
### Befestigungswinkel



### Universal-Befestigungswinkel



### Quikclamp® mit Befestigungswinkel



### Zubehör (siehe auch Seite 4.2.9-85)

Befestigungswinkel	Universal-Befestigungswinkel	Quikclamp®	Quikclamp® mit Befestigungswinkel	Anschlussblock mit Druckschalter	Verstellsperre
74316-50	4224-50	4214-51	4214-52	4246-52	4255-51
Anschlussblock	Gewindeflansch	Paneel-Mutter	Manometer Ø 40 mm	2/2-Wege Absperrventil	3/2-Wege Absperrventil
G 1/4: 4216-52	G 1/4: 4215-08	4248-89	2,5 bar: 18-013-886	G 1/4: T72B-2GA-P1N	G 1/4: T72T-2GA-P1N
-	G 3/8: 4215-09	-	6 bar: 18-013-885	-	G 3/8: T72T-3GA-P1N
			10 bar: 18-013-989		



### Sicherheitshinweise

Diese Produkte sind ausschließlich in industriellen Druckluftsystemen zu verwenden. Sie sind dort einzusetzen, wo die unter »**Technische Merkmale**« aufgeführten Druck- und Temperaturwerte nicht überschritten werden. Berücksichtigen Sie bitte die entsprechende Katalogseite.

Vor dem Einsatz der Produkte mit Flüssigkeiten sowie bei nicht industriellen Anwendungen, in lebenserhaltenden- oder anderen Systemen, die nicht in den veröffentlichten Anleitungunterlagen enthalten sind, wenden Sie sich bitte direkt an Norgren.

Durch Missbrauch, Verschleiß oder Störungen können in Hydrosystemen verwendete Komponenten auf verschiedene Arten versagen.

Systemauslegern wird dringend empfohlen, die Störungsarten aller in Hydrosystemen verwendeten Komponententeile zu berücksichtigen und ausreichende Sicherheitsvorkehrungen zu treffen, um Verletzungen von Personen sowie Beschädigungen der Geräte im Falle einer solchen Störung zu verhindern.

**Systemausleger sind verpflichtet, Sicherheitshinweise für den Endbenutzer im Betriebshandbuch zu vermerken, wenn der Störungsschutz nicht ausreichend gewährleistet ist.**

Systemauslegern und Endbenutzern wird dringend empfohlen, die den Produkten beigelegten Sicherheitsvorschriften einzuhalten.

**EXCELON® Serie 72  
Druckregler  
G 1/4 und G 3/8**

- **Schnelle Montage der Einheiten durch patentiertes Quikclamp® System**
- **Einsatzvielfalt durch platzsparende Verblockung mehrerer Regler**
- **Bei gemeinsamem Eingangsdruck sind unterschiedliche Ausgangsdrücke möglich**
- **Einfache Druckeinstellung durch großen Einstellknopf**


**Technische Merkmale**

Betriebsmedium:  
Druckluft

Betriebsdruck:  
20 bar max.

Gerätetemperatur:  
-20°C\* bis +65°C

\* Bei Temperaturen unter +2°C bitte Luftbeschaffenheit beachten

Regeldruck:  
0,3 bis 10 bar Standard  
0,3 bis 4 bar wahlweise  
0,2 bis 2 bar wahlweise

Überdrucksicherung:  
Standard mit Überdrucksicherung  
Wahlweise ohne Überdrucksicherung

Max. Durchfluss:  
39 l/s (Anschluss G 1/4, Primärdruck 10 bar,  
Sekundärdruck 6,3 bar,  $\Delta p = 1$  bar)

Gewicht:  
0,36 kg

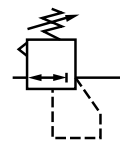
Material:  
Gehäuse Zink-Druckguss, Endkappen Acetal,  
Ventil Messing, O-Ringe synthetische Elastomere

**Bestellinformation**

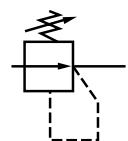
Die Bestellnummern für Druckregler finden Sie auf Seite 2

Die Druckregler werden standardmäßig ohne Manometer geliefert.

Technische Merkmale für Zubehör siehe Seite N/D 8.160.700



Mit  
Überdrucksicherung



Ohne  
Überdrucksicherung



R72M

**Bestellnummern**

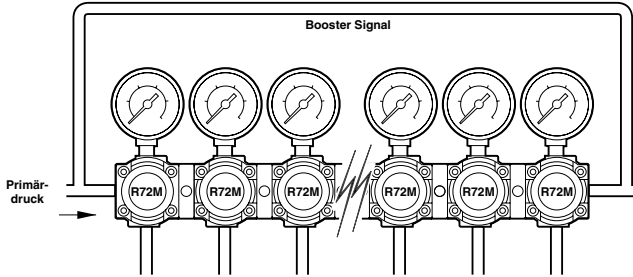
Anschluss	10 bar Feder	4 bar Feder	2 bar Feder	Gewicht (kg)
G 1/4	R72M-2GK-RMN	R72M-2GK-RFN	R72M-2GK-RCN	0,36
G 3/8	R72M-3GK-RMN	R72M-3GK-RFN	R72M-3GK-RCN	0,36

□ Nennweite

**Ersatzteile**

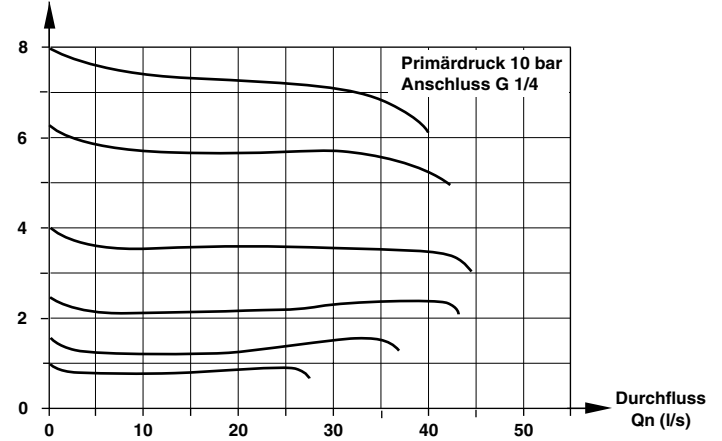
Benennung	Ausführung	Typ
Verschleißteilsatz	Mit Überdrucksicherung	4381-500
	Ohne Überdrucksicherung	4381-501

**Anwendungsbeispiel**

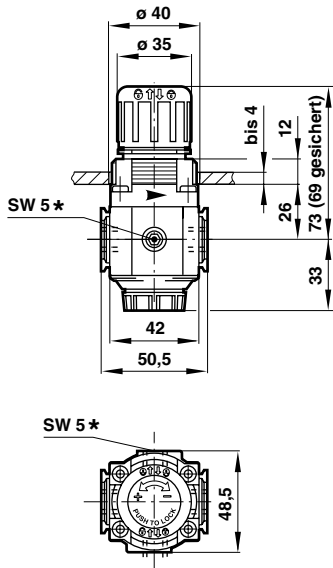


**Durchflusscharakteristik**

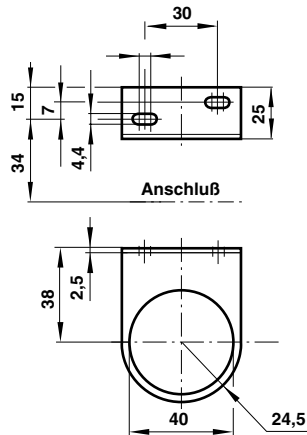
Sekundärdruck p2 (bar) / Federausüstung 10 bar



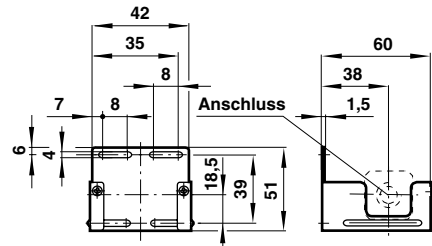
**Abmessungen**



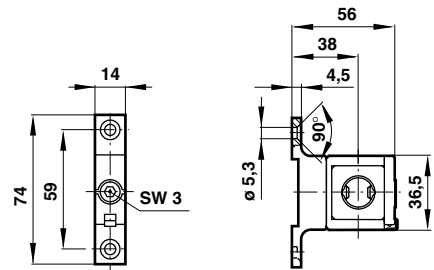
**Befestigungswinkel**



**Universal-Befestigungswinkel**



**Quikclamp® mit Befestigungswinkel**



\* Manometeranschluss Rc 1/8

**Zubehör**

Befestigungswinkel 74316-50	Universal-Befestigungswinkel 4224-50	Quikclamp® 4214-51	Quikclamp® mit Befestigungswinkel 4214-52	Anschlussblock mit Druckschalter 4246-52	Verstellsperre 4255-51
Anschlussblock G 1/4: 4216-52	Gewindeflansch G 1/4: 4215-08 G 3/8: 4215-09	Paneel-Mutter 4248-89	Manometer Ø 40 mm 6 bar: 18-013-885 10 bar: 18-013-989	2/2-Wege Absperrventil G 1/4: T72B-2GA-P1N	3/2-Wege Absperrventil G 1/4: T72T-2GA-P1N G 3/8: T72T-3GA-P1N



### Sicherheitshinweise

Diese Produkte sind ausschließlich in industriellen Druckluftsystemen zu verwenden. Sie sind dort einzusetzen, wo die unter »**Technische Merkmale**« aufgeführten Druck- und Temperaturwerte nicht überschritten werden. Berücksichtigen Sie bitte die entsprechende Katalogseite.

Vor dem Einsatz der Produkte mit Flüssigkeiten sowie bei nicht industriellen Anwendungen, in lebenserhaltenden- oder anderen Systemen, die nicht in den veröffentlichten Anleitungunterlagen enthalten sind, wenden Sie sich bitte direkt an Norgren.

Durch Missbrauch, Verschleiß oder Störungen können in Hydrosystemen verwendete Komponenten auf verschiedene Arten versagen.

Systemauslegern wird dringend empfohlen, die Störungsarten aller in Hydrosystemen verwendeten Komponententeile zu berücksichtigen und ausreichende Sicherheitsvorkehrungen zu treffen, um Verletzungen von Personen sowie Beschädigungen der Geräte im Falle einer solchen Störung zu verhindern.

**Systemausleger sind verpflichtet, Sicherheitshinweise für den Endbenutzer im Betriebshandbuch zu vermerken, wenn der Störungsschutz nicht ausreichend gewährleistet ist.**

Systemauslegern und Endbenutzern wird dringend empfohlen, die den Produkten beigelegten Sicherheitsvorschriften einzuhalten.