

EXCELON® Serie 72
Filterregler
G 1/4 und G 3/8

- **Flexibler Austausch von Einheiten durch patentiertes Quikclamp® System**
- **Wasser- und Teilchenausscheidung garantiert hohe Betriebsbereitschaft**
- **Bajonett-Verschluss vereinfacht die Wartung**
- **Verstellsperre sichert den eingestellten Druckbereich**
- **Prismatische Sichtglasoptik signalisiert Betriebszustand**


Technische Merkmale

Betriebsmedium:
Druckluft

Betriebsdruck:
Kunststoff-Behälter: 10 bar max.
Metall-Behälter: 17 bar max.

Gerätetemperatur:
Kunststoff-Behälter: -20°C* bis +50°C
Metall-Behälter: -20°C* bis +65°C
* Bei Temperaturen unter +2°C bitte Luftbeschaffenheit beachten.

Filterelement:
40 µm Standard
5 µm wahlweise
25 µm wahlweise

Entleerung:
Manuell Standard
Halbautomatisch wahlweise

Regelbereich:
0,3 bis 10 bar Standard
0,3 bis 4 bar wahlweise
0,2 bis 2 bar wahlweise

Überdrucksicherung:
Standard mit Überdrucksicherung

Maximaler Durchfluss:
38 l/s (Anschluss G 1/4, Primärdruck 10 bar,
Sekundärdruck 6,3 bar, $\Delta p = 1$ bar, Filterelement 40 µm)

Material:
Behälter Polycarbonat (Metall-Behälter Zink-Druckguss),
Gehäuse Zink-Druckguss, O-Ringe synthetische Elastomere,
Filterelement Polypropylen, prismatisches Sichtglas Kunststoff
(Grilamid).

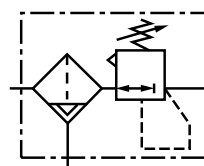
Alternative Ausführungen:
Siehe Seite 4.2.6-10

Bestellinformation

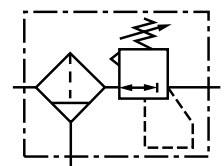
Die Bestellnummern für Filterregler finden Sie auf Seite 2

Die Filterregler werden standardmäßig ohne Manometer geliefert.

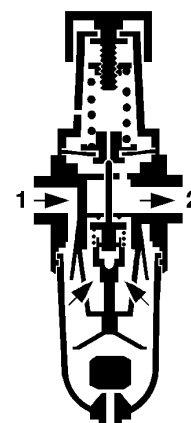
Technische Merkmale für Zubehör siehe Seite N/D 8.160.700



Halbautomatische
Entleerung mit
Überdrucksicherung

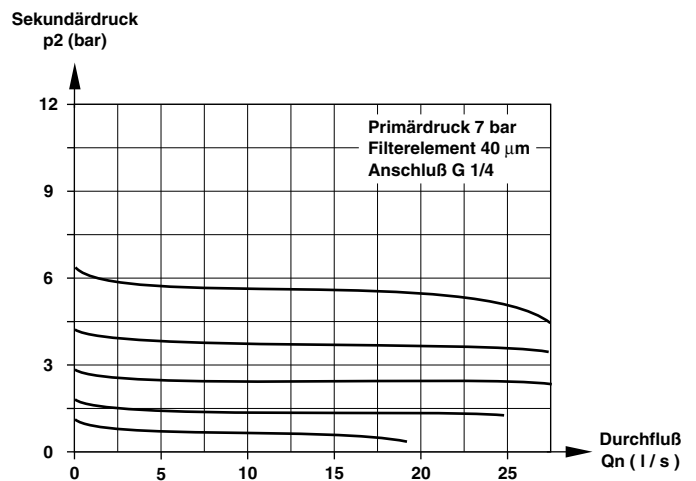
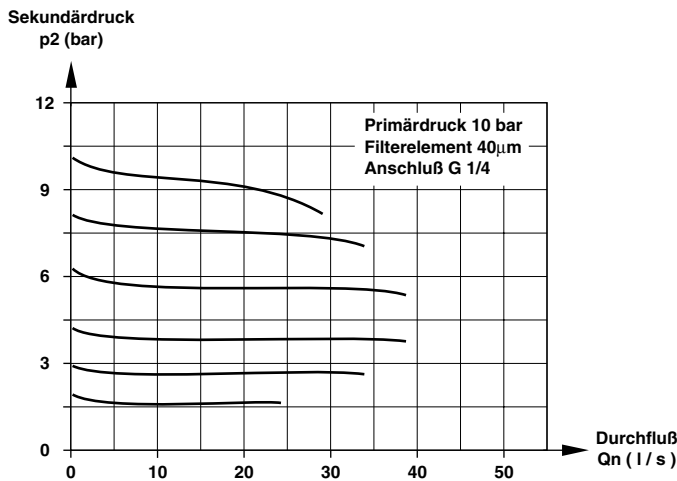


Manuelle
Entleerung mit
Überdrucksicherung





Durchflusscharakteristik



Bestellnummern

Entleerung	Anschluss	Filterelement 40 µm, 10 bar Feder Kunststoff-Behälter	Gewicht (kg)
Manuell	G 1/4	B72G-2GK-QT3-RMN	0,52
	G 3/8	B72G-3GK-QT3-RMN	0,52

Nennweite

Ersatzteile

Benennung	Ausführung	Typ
Verschleißteilsatz	Mit Überdrucksicherung	4383-500
Filterelement	40 µm	5925-02
	5 µm	5925-03

Typenschlüssel

F72G-★GK-*-R★N**

Anschlüsse	Kennung
G 1/4	2
G 3/8	3

Entleerung	Kennung
Manuell (Standard)	Q
Halbautomatisch	S

Behälter	Kennung
Kunststoff (Standard)	T
Metall	D

Regelbereich	Kennung
0,3 bis 10 bar (Std.)	M
0,3 bis 4 bar	F
0,2 bis 2 bar	C

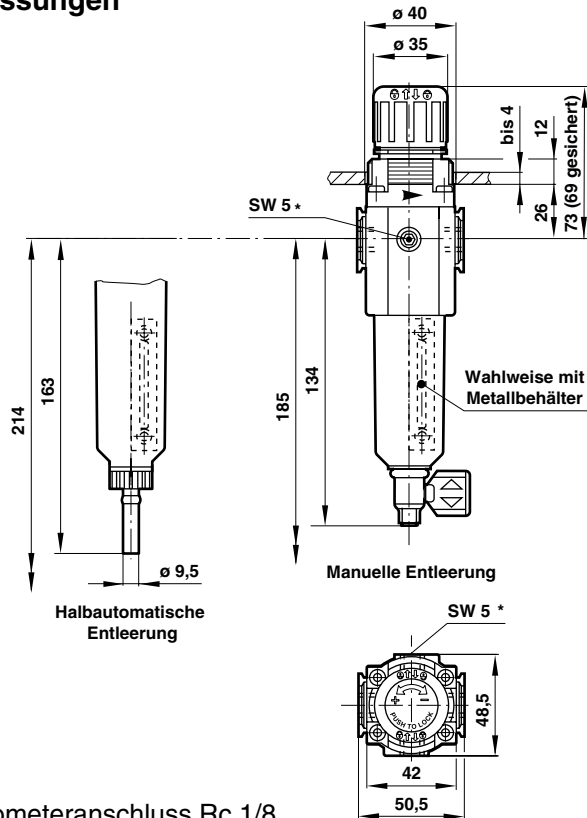
Filter-/Reglerelement	Kennung
5 µm	1
25 µm	2
40 µm (Standard)	3

Zubehör

Befestigungswinkel 74316-50	Universal-Befestigungswinkel 4224-50	Quikclamp® 4214-51	Quikclamp® mit Befestigungswinkel 4214-52	Anschlussblock mit Druckschalter 4246-52	Verstellsperre 4255-51
Anschlussblock G 1/4: 4216-51	Gewindeflansch G 1/4: 4215-08 G 3/8: 4215-09	Panel-Mutter 4248-89	Manometer Ø 40 mm 6 bar: 18-013-885 10 bar: 18-013-989	2/2-Wege Absperrventil G 1/4: T72B-2GA-P1N -	3/2-Wege Absperrventil G 1/4: T72T-2GA-P1N G 3/8: T72T-3GA-P1N

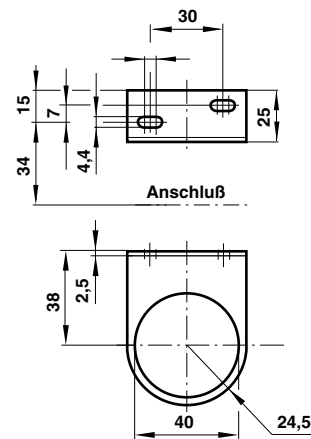


Abmessungen

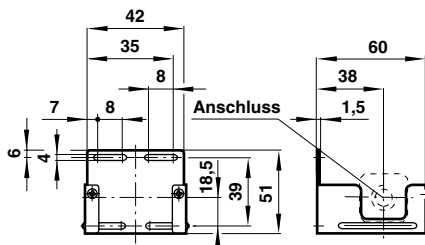


* Manometeranschluss Rc 1/8

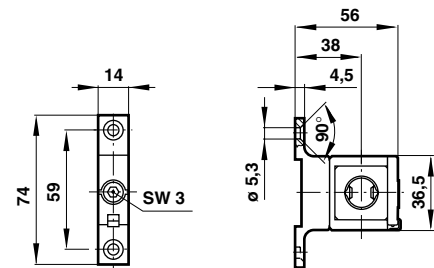
Befestigungswinkel



Universal-Befestigungswinkel



Quikclamp® mit Befestigungswinkel



Sicherheitshinweise

Diese Produkte sind ausschließlich in industriellen Druckluftsystemen zu verwenden. Sie sind dort einzusetzen, wo die unter »Technische Merkmale« aufgeführten Druck- und Temperaturwerte nicht überschritten werden. Berücksichtigen Sie bitte die entsprechende Katalogseite.

Vor dem Einsatz der Produkte mit Flüssigkeiten sowie bei nicht industriellen Anwendungen, in lebenserhaltenden- oder anderen Systemen, die nicht in den veröffentlichten Anleitungsunterlagen enthalten sind, wenden Sie sich bitte direkt an Norgren. Durch Missbrauch, Verschleiß oder Störungen können in Hydrosystemen verwendete Komponenten auf verschiedene Arten versagen.

Systemauslegern wird dringend empfohlen, die Störungsarten aller in Hydrosystemen verwendeten Komponententeile zu berücksichtigen und ausreichende Sicherheitsvorkehrungen zu treffen, um Verletzungen von Personen sowie Beschädigungen der Geräte im Falle einer solchen Störung zu verhindern.

Systemausleger sind verpflichtet, Sicherheitshinweise für den Endbenutzer im Betriebshandbuch zu vermerken, wenn der Störungsschutz nicht ausreichend gewährleistet ist.

Systemauslegern und Endbenutzern wird dringend empfohlen, die den Produkten beigelegten Sicherheitsvorschriften einzuhalten.