

- **Flexibler Austausch von Einheiten durch patentiertes Quikclamp® System**
- **Einfache Druckeinstellung durch großen Einstellknopf**



### Technische Merkmale

Betriebsmedium:  
Druckluft

Betriebsdruck:  
20 bar max.

Gerätetemperatur:  
-20°C\* bis +80°C

\* Bei Temperaturen unter +2°C bitte Luftbeschaffenheit beachten.

Regelbereich:  
0,3 bis 10 bar Standard  
0,3 bis 4 bar wahlweise  
0,7 bis 17 bar wahlweise

Überdrucksicherung:  
Standard mit Überdrucksicherung  
Auf Anfrage ohne Überdrucksicherung

Rückschlagventil:  
R73R – mit Rückschlagventil  
R73G – ohne Rückschlagventil

Max. Durchfluß:  
60 l/s (Anschluß G 3/8, Primärdruck 10 bar, Sekundärdruck  
6,3 bar,  $\Delta p = 1$  bar)

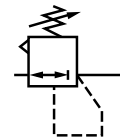
Gewicht:  
0,48 kg

Material:  
Gehäuse: Aluminium-Druckguß  
O-Ringe: Synthetische Elastomere  
Endkappe: Acetal

### Bestellinformation

Die Bestellnummern für Druckregler finden Sie auf Seite 2

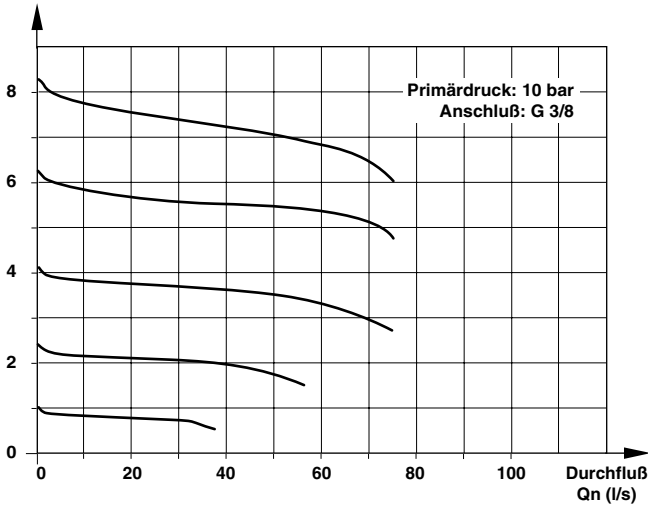
Technische Merkmale für Zubehör siehe Seite N/D 8.180.700



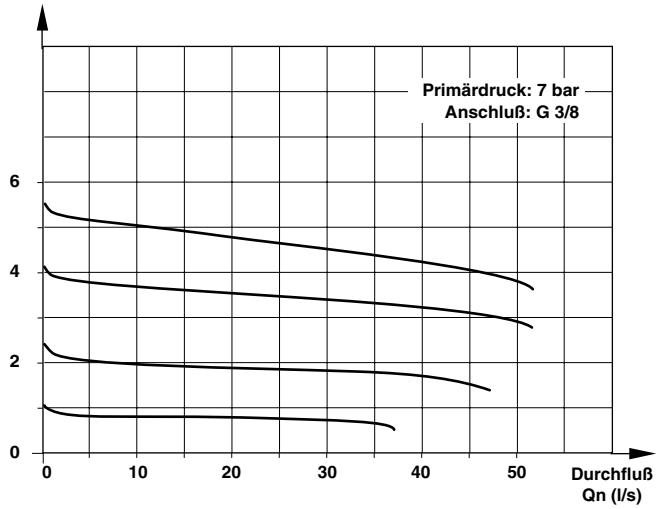


## Durchflusscharakteristik

Sekundärdruck / Federausrüstung 10 bar  
p2 (bar)



Sekundärdruck / Federausrüstung 10 bar  
p2 (bar)



## Bestellnummern

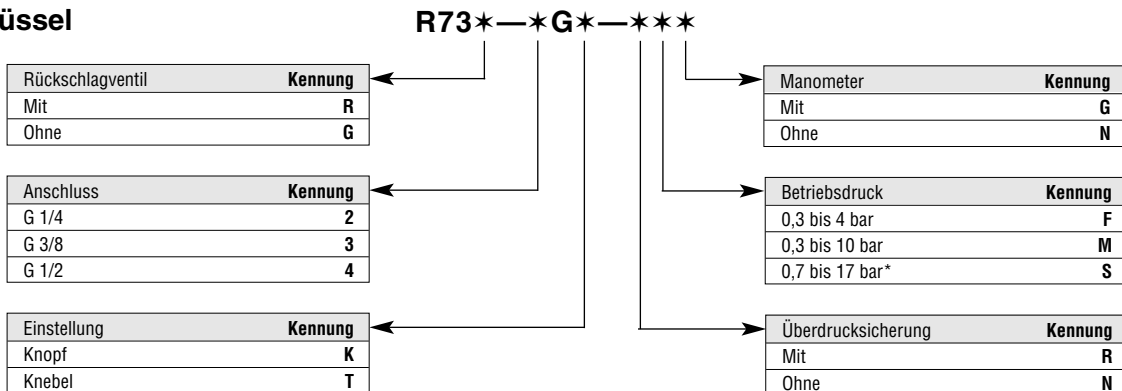
Anschluss	Mit Überdrucksicherung		
	10 bar Feder	4 bar Feder	17 bar Feder
G 1/4	R73G-2GK-RMN	R73G-2GK-RFN	R73G-2GT-RSN
G 3/8	R73G-3GK-RMN	R73G-3GK-RFN	R73G-3GT-RSN
G 1/2	R73G-4GK-RMN	R73G-4GK-RFN	R73G-4GT-RSN

□ Nennweite

## Ersatzteile

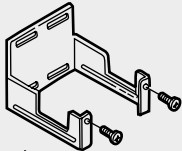

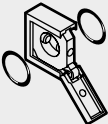
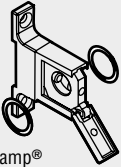
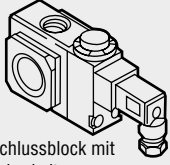
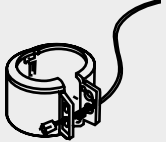
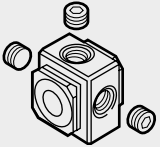



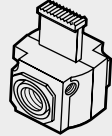
Benennung	Ausführung	Typ
Verschleißteilsatz	Mit Überdrucksicherung	4381-600

## Typenschlüssel



\* Die Bestellnummern ändern sich zusätzlich an der 7. Stelle z.B. R73G-3GT-RSN

## Zubehör

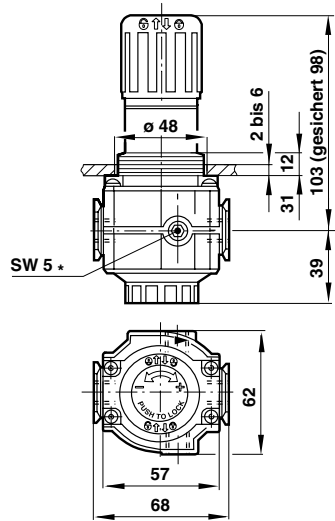
 Universal-Befestigungswinkel 4424-50	 Befestigungswinkel mit Panel-Mutter 5203-06	 Quikclamp® 4314-51	 Quikclamp® mit Befestigungswinkel 4314-52	 Anschlussblock mit Druckschalter 4346-51	 Verstellsperre 4355-51
 Anschlussblock - - G 1/2: 4316-04	 Gewindeflansch G 1/4: 4315-09 G 3/8: 4315-10 G 1/2: 4315-11	 Panel-Mutter 5191-88 - -	 Manometer Ø 50 mm 6 bar: 18-013-012 10 bar: 18-013-013 -	 3/2-Wege Absperrventil * G 1/4: T73T-2GA-P1N G 3/8: T73T-3GA-P1N G 1/2: T73T-4GA-P1N	

\* 2/2-Wege Absperrventile siehe Seite N/D 8.180.700

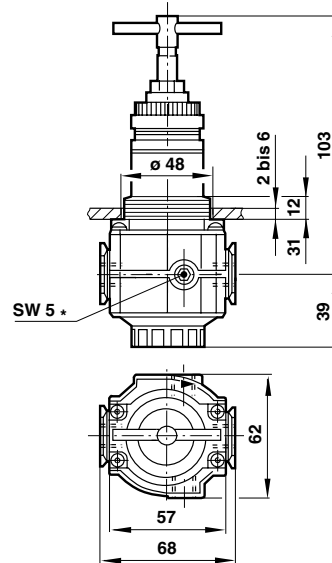


## Abmessungen

### 0,3 bis 10 bar

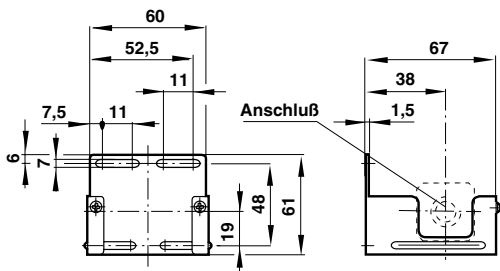


### 0,7 bis 17 bar

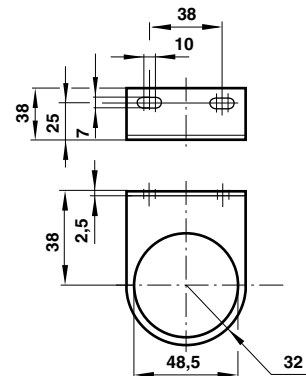


\* Manometeranschluss Rc 1/8

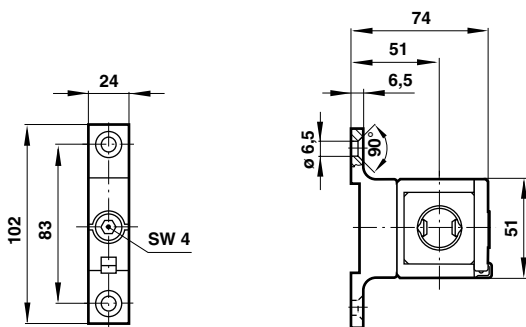
## Universal-Befestigungswinkel



## Befestigungswinkel



## Quikclamp® mit Befestigungswinkel



## Sicherheitshinweise

Diese Produkte sind ausschließlich in industriellen Druckluftsystemen zu verwenden. Sie sind dort einzusetzen, wo die unter »**Technische Merkmale**« aufgeführten Druck- und Temperaturwerte nicht überschritten werden. Berücksichtigen Sie bitte die entsprechende Katalogseite.

Vor dem Einsatz der Produkte mit Flüssigkeiten sowie bei nicht industriellen Anwendungen, in lebenserhaltenden- oder anderen Systemen, die nicht in den veröffentlichten Anleitungsunterlagen enthalten sind, wenden Sie sich bitte direkt an Norgren.

Durch Missbrauch, Verschleiß oder Störungen können in Hydrosystemen verwendete Komponenten auf verschiedene Arten versagen.

Systemauslegern wird dringend empfohlen, die Störungsarten aller in Hydrosystemen verwendeten Komponententeile zu berücksichtigen und ausreichende Sicherheitsvorkehrungen zu treffen, um Verletzungen von Personen sowie Beschädigungen der Geräte im Falle einer solchen Störung zu verhindern.

**Systemausleger sind verpflichtet, Sicherheitshinweise für den Endbenutzer im Betriebshandbuch zu vermerken, wenn der Störungsschutz nicht ausreichend gewährleistet ist.**

Systemauslegern und Endbenutzern wird dringend empfohlen, die den Produkten beigelegten Sicherheitsvorschriften einzuhalten.