

EXCELON® Serie 74
Mikronebel- oder Normalnebel-Öler
G 3/8 bis G 3/4

- **Flexibler Austausch von Einheiten durch patentiertes Quikclamp® System**
- **Bajonett-Verschluß vereinfacht die Wartung**
- **Prismatische Sichtglasoptik signalisiert Betriebszustand**
- **Garantiert konstantes Luft-/Ölgemisch bei variablem Durchfluß**
- **360° Ablesbarkeit des Schaudoms vereinfacht die Öler-Einstellung**


Technische Merkmale

Betriebsmedium:
Druckluft

Betriebsdruck:
10 bar max.

Gerätetemperatur:
-20°C* bis +50°C

* Bei Temperaturen unter +2°C bitte Luftbeschaffenheit beachten

Behältervolumen:
0,2 Liter

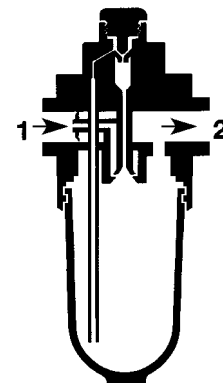
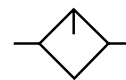
Durchfluß:
1,5 l/s bis 68 l/s*
* Max. Wert (Anschluß G 1/2, Primärdruck=6,3 bar, $\Delta p=0,5$ bar)

Material:
Behälter Polycarbonat, Schutzkorb und Gehäuse Zink-Druckguß, O-Ringe synthetische Elastomere, Schaudom Polycarbonat

Bestellinformation

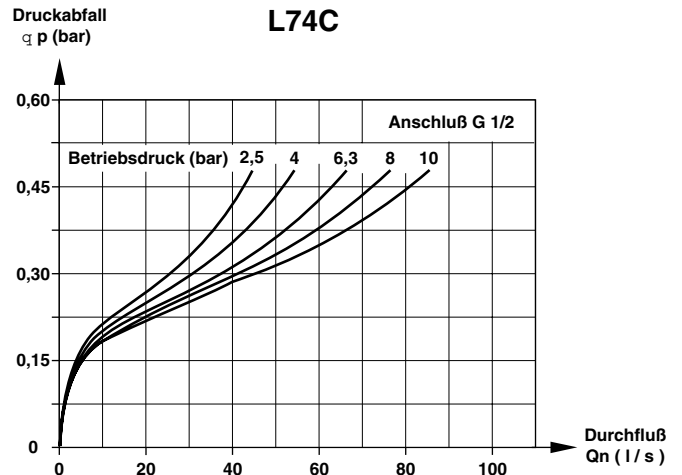
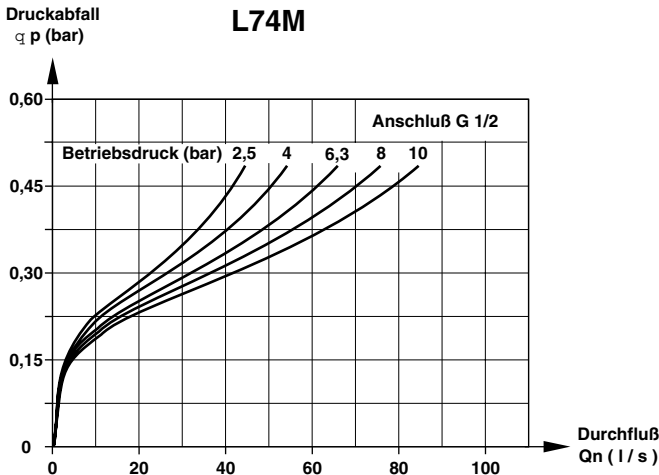
Die Bestellnummern für Mikronebel- und Normalnebel-Öler finden Sie auf Seite 2

Technische Merkmale für Zubehör siehe Seite N/D 8.200.700





Durchflußcharakteristik



Bestellnummern

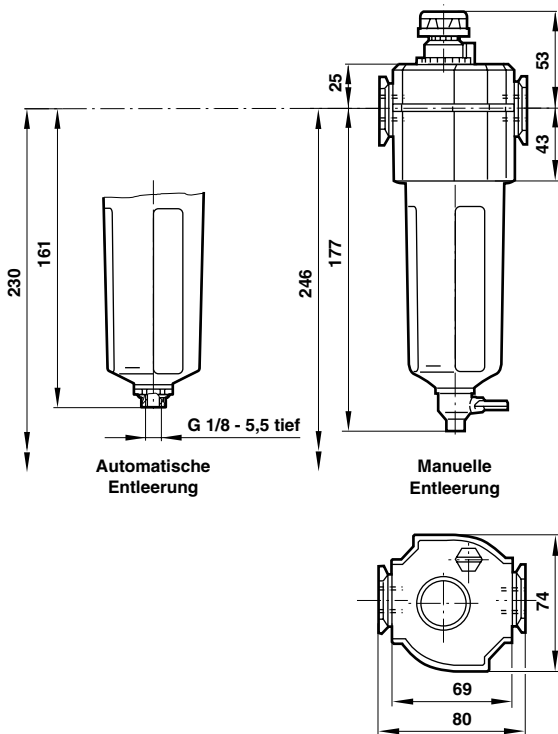
Typ	Anschluß	Typ	Gewicht (kg)
Mikronebel-Öler	G 3/8	L74M-3GP-QPN	0,77
	G 1/2	L74M-4GP-QPN	0,73
	G 3/4	L74M-6GP-QPN	0,71
Normalnebel-Öler	G 3/8	L74C-3GP-QPN	0,77
	G 1/2	L74C-4GP-QPN	0,73
	G 3/4	L74C-6GP-QPN	0,71

Nennweite

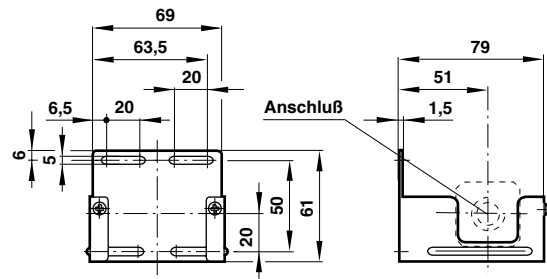
Ersatzteile

Benennung	Ausführung	Typ
Verschleißteilsatz	Alle Modelle	4382-700

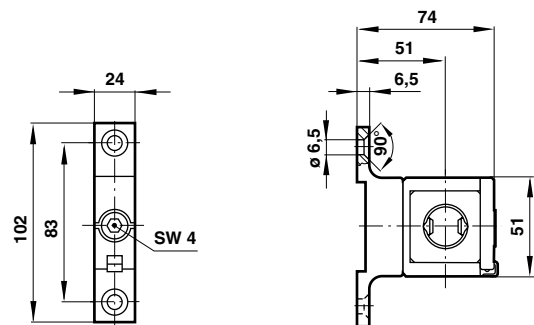
Abmessungen



Universal-Befestigungswinkel

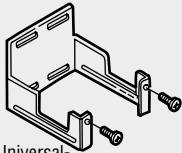
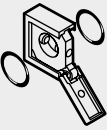
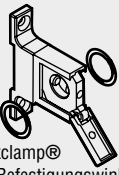
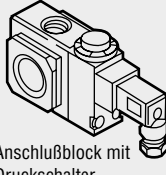
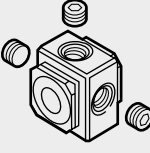

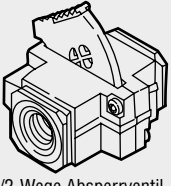


Quikclamp® mit Befestigungswinkel





Zubehör

						
Universal- Befestigungswinkel	Quikclamp®	Quikclamp® mit Befestigungswinkel	Anschlußblock mit Druckschalter	Anschlußblock	Gewindeflansch	3/2-Wege Absperrventil
4324-50	4314-51	4314-52	4346-51	-	G 1/4: 4315-09	-
-	-	-	-	-	G 3/8: 4315-10	-
-	-	-	-	G 1/2: 4316-04	G 1/2: 4315-11	G 1/2: T74T-4GA-P1N
-	-	-	-	-	G 3/4: 4315-12	-

Sicherheitshinweise

Diese Produkte sind ausschließlich in industriellen Druckluftsystemen zu verwenden. Sie sind dort einzusetzen, wo die unter »**Technische Merkmale**« aufgeführten Druck- und Temperaturwerte nicht überschritten werden. Berücksichtigen Sie bitte die entsprechende Katalogseite.

Vor dem Einsatz der Produkte mit Flüssigkeiten sowie bei nicht industriellen Anwendungen, in lebenserhaltenden- oder anderen Systemen, die nicht in den veröffentlichten Anleitungsunterlagen enthalten sind, wenden Sie sich bitte direkt an Norgren. Durch Missbrauch, Verschleiß oder Störungen können in Hydrosystemen verwendete Komponenten auf verschiedene Arten versagen.

Systemauslegern wird dringend empfohlen, die Störungsarten aller in Hydrosystemen verwendeten Komponententeile zu berücksichtigen und ausreichende Sicherheitsvorkehrungen zu treffen, um Verletzungen von Personen sowie Beschädigungen der Geräte im Falle einer solchen Störung zu verhindern.

Systemausleger sind verpflichtet, Sicherheitshinweise für den Endbenutzer im Betriebshandbuch zu vermerken, wenn der Störungsschutz nicht ausreichend gewährleistet ist.

Systemauslegern und Endbenutzern wird dringend empfohlen, die den Produkten beigelegten Sicherheitsvorschriften einzuhalten.