

**EXCELON® Serie 74**  
**3/2-Wege Absperrventil**  
**G 1/2**

- **Flexibler Austausch von Einheiten durch patentiertes Quikclamp® System**
- **Leichtes Verschließen des Ventils durch manuelle Betätigung**
- **Sicherung des Absperrventils in offener und geschlossener Position**

**Technische Merkmale**

Betriebsmedium:  
Druckluft

Betriebsdruck:  
17 bar max.

Gerätetemperatur:  
-20°C\* bis +65°C

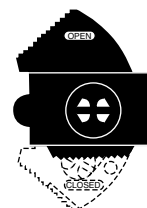
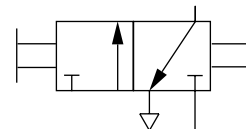
\* Bei Temperaturen unter +2°C bitte Luftbeschaffenheit beachten

Material:  
Gehäuse Zink-Druckguß, O-Ringe synthetische Elastomere

**Bestellinformation**

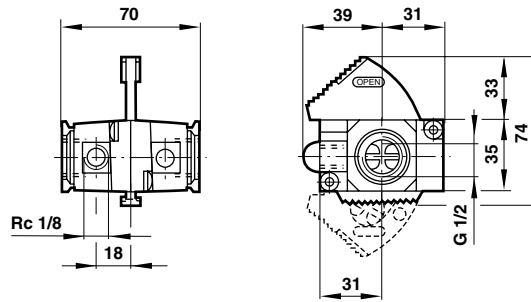
3/2-Wege Absperrventil Anschluß G 1/2  
Typ: T74T-4GA-P1N

Technische Merkmale für Zubehör siehe Seite  
N/D **8.200.700**



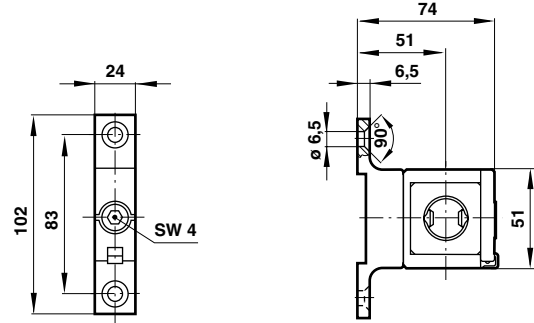
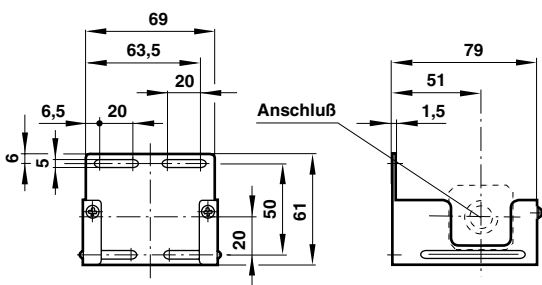


## Abmessungen



## Universal-Befestigungswinkel

## Quikclamp® mit Befestigungswinkel



## Ersatzteile

Benennung	Ausführung	Typ
Verschleißteilsatz	3/2-Wege Absperrventil	4384-701

## Zubehör

Universal-Befestigungswinkel	Quikclamp®	Quikclamp® mit Befestigungswinkel	Anschlußblock mit Druckschalter	Anschlußblock	Gewindeflansch
4324-50	4314-51	4314-52	4346-51	G1/2: 4316-04	G1/4: 4315-09 G3/8: 4315-10
					G1/2: 4315-11 G3/4: 4315-12

## Sicherheitshinweise

Diese Produkte sind ausschließlich in industriellen Druckluftsystemen zu verwenden. Sie sind dort einzusetzen, wo die unter »Technische Merkmale« aufgeführten Druck- und Temperaturwerte nicht überschritten werden. Berücksichtigen Sie bitte die entsprechende Katalogseite.

Vor dem Einsatz der Produkte mit Flüssigkeiten sowie bei nicht industriellen Anwendungen, in lebenserhaltenden- oder anderen Systemen, die nicht in den veröffentlichten Anleitungsunterlagen enthalten sind, wenden Sie sich bitte direkt an Norgren. Durch Missbrauch, Verschleiß oder Störungen können in Hydrosystemen verwendete Komponenten auf verschiedene Arten versagen.

Systemauslegern wird dringend empfohlen, die Störungsarten aller in Hydrosystemen verwendeten Komponententeile zu berücksichtigen und ausreichende Sicherheitsvorkehrungen zu treffen, um Verletzungen von Personen sowie Beschädigungen der Geräte im Falle einer solchen Störung zu verhindern.

**Systemausleger sind verpflichtet, Sicherheitshinweise für den Endbenutzer im Betriebshandbuch zu vermerken, wenn der Störungsschutz nicht ausreichend gewährleistet ist.**

Systemauslegern und Endbenutzern wird dringend empfohlen, die den Produkten beigelegten Sicherheitsvorschriften einzuhalten.