

**OLYMPIA PLUS-Serie 68
Druckluftfilter
G 3/4 bis G 1 1/2**

- **OLYMPIA PLUS Montagerahmen-Stecksystem**
- **Wasser- und Teilchenabscheidung mit hohem Wirkungsgrad**
- **Großes Filterelement sorgt für minimalen Druckabfall**
- **Verschmutzungsanzeige (wahlweise), zeigt den Zustand (Farbänderung grün auf rot) des Filterelementes an**
- **Wahlweise mit elektrischem Service-Indikator, gibt Signal für einen Filterelementwechsel, siehe Seite N/D 8.900.920**


Technische Merkmale

Betriebsmedium:
Druckluft

Betriebsdruck:
0,7 bar min.
17 bar max.

Gerätetemperatur:
Metallbehälter -20°C* bis +80°C
* Bei Temperaturen unter +2°C bitte Luftbeschaffenheit beachten.

Filterelement:
5, 25 oder 40 µm.

Luftqualität:
Entsprechend ISO 8573-1, Klasse 3 und Klasse 5 (Partikel).

Druchfluss bei Anschluss G 1, Betriebsdruck 6,3 bar,
 $\Delta p = 0,5$ bar, Filterelement 40 µm:
190 dm³/s

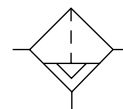
Entleerung:
Automatisch, Anschluss G 1/8
Entleerung öffnet bei unter 0,2 bar Behälterdruck
Minimaler Durchfluss für das Schließen der Entleerung = 1 dm³/s

Behältervolumen:
0,5 l wahlweise 1 l

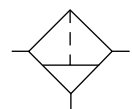
Material:
Gehäuse: Aluminium-Druckguss
Montagerahmen: Aluminium-Druckguss
Metallbehälter: Aluminium-Druckguss
Sichtglas: Pyrex
Filterelement: Sinterbronze
Dichtungen: Synthetische Elastomere

Bestellinformation

Siehe folgende Seite



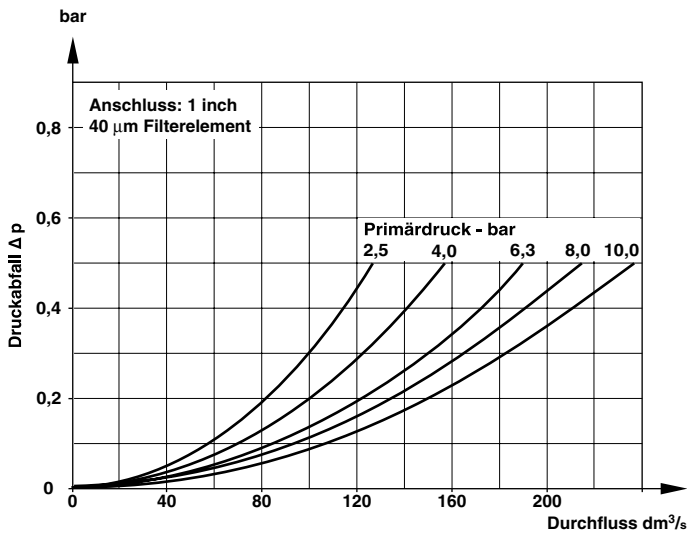
Automatische Entleerung



Manuelle Entleerung



Durchflusscharakteristik



Bestellinformation

Alle aufgelisteten Modelle mit Montagerahmen (incl. Gewinde),
automatischer Entleerung, Filterelement 40 μm und einem 0,5 Liter Behältervolumen

Anschluss	Typ	Durchfluss# l/s	Gewicht kg
G 3/4	F68G-6GN-AR3	160	2,45
G 1	F68G-8GN-AR3	190	2,33
G 1 1/4	F68G-AGN-AR3	200	2,43
G 1 1/2	F68G-BGN-AR3	200	2,30

Durchfluss mit einem 40 μm Filterelement, Betriebsdruck 6,3 bar, $\Delta p = 0,5$ bar

Typenschlüssel

F68G-***-***

Anschlussgröße	Kennung
G 3/4	6
G 1	8
G 1 1/4	A
G 1 1/2	B
Ohne	N

Gewinde	Kennung
PTF	Auf Anfrage
ISO G (parallel)	G
Ohne	N

Verschmutzungsanzeige	Kennung
Mechanisch	D
Elektrisch	E
Ohne	N

Filterelement	Kennung
5 μm	1
25 μm	2
40 μm	3

Behältervolumen	Kennung
0,5 l mit Sichtglas (Standard)	R
1 l mit Sichtglas	U

Entleerung	Kennung
Automatisch	A
Ohne	E
Manuell	M

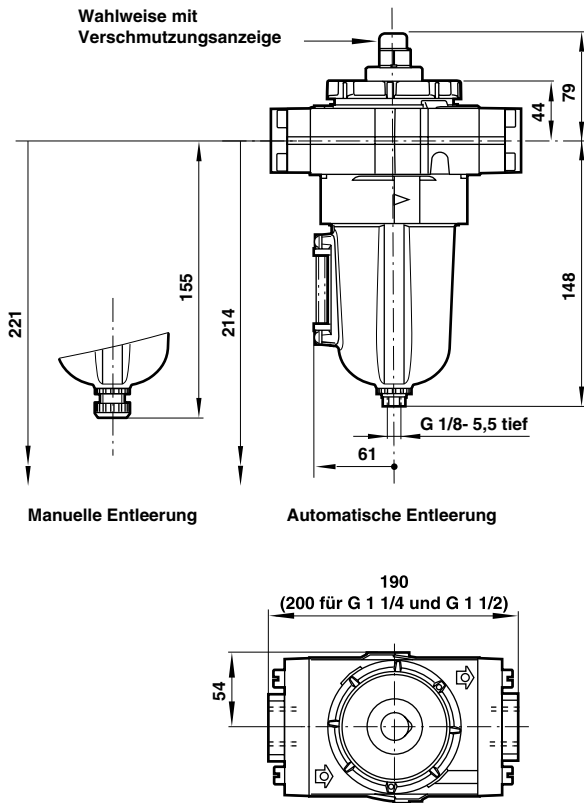
Zubehör



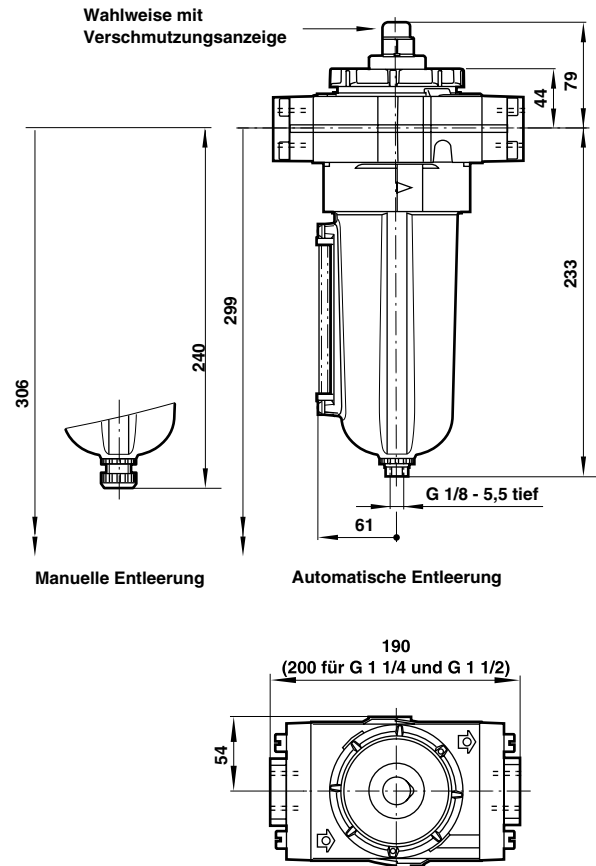
Befestigungswinkel	
G 3/4	18-001-979
G 1	18-001-979
G 1 1/4	18-001-978
G 1 1/2	-



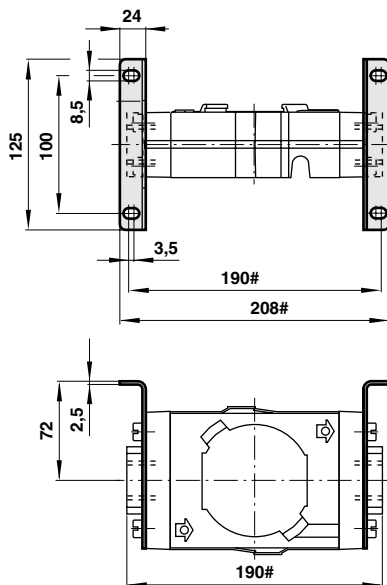
Abmessungen 0,5 l Behälter



1 l Behälter



Befestigungswinkel



Plus 10 mm für Anschlussgröße G 1 1/4

Verschleiß- und Ersatzteile

Benennung		Typ
Verschleißteilsatz		4380-300
Filterelement	5 µm	5576-97
	25 µm	5576-98
	40 µm	5576-99
Sichtglas	0,5 l	4380-060
	1 l	4380-061
Entleerung	Automatisch	3000-97
	Manuell	684-84
Verschmutzungsanzeige	Mechanisch	5797-50
	Elektrisch	4020-51R



Sicherheitshinweise

Diese Produkte sind ausschließlich in industriellen Druckluftsystemen zu verwenden. Sie sind dort einzusetzen, wo die unter »**Technische Merkmale**« aufgeführten Druck- und Temperaturwerte nicht überschritten werden. Berücksichtigen Sie bitte die entsprechende Katalogseite.

Vor dem Einsatz der Produkte mit Flüssigkeiten sowie bei nicht industriellen Anwendungen, in lebenserhaltenden- oder anderen Systemen, die nicht in den veröffentlichten Anleitungsunterlagen enthalten sind, wenden Sie sich bitte direkt an Norgren.

Durch Missbrauch, Verschleiß oder Störungen können in Hydrosystemen verwendete Komponenten auf verschiedene Arten versagen.

Systemauslegern wird dringend empfohlen, die Störungsarten aller in Hydrosystemen verwendeten Komponententeile zu berücksichtigen und ausreichende Sicherheitsvorkehrungen zu treffen, um Verletzungen von Personen sowie Beschädigungen der Geräte im Falle einer solchen Störung zu verhindern.

Systemausleger sind verpflichtet, Sicherheitshinweise für den Endbenutzer im Betriebshandbuch zu vermerken, wenn der Störungsschutz nicht ausreichend gewährleistet ist.

Systemauslegern und Endbenutzern wird dringend empfohlen, die den Produkten beigelegten Sicherheitsvorschriften einzuhalten.