

**OLYMPIA PLUS-Serie 68
Filterregler
G 3/4 bis G 1 1/2**

- **OLYMPIA PLUS Montagerahmen-Stecksystem**
- **Wasser- und Teilchenabscheidung mit hohem Wirkungsgrad**
- **Großes Filterelement sorgt für minimalen Druckabfall**
- **Großes Ventil und Membrane sichern hohen Durchfluss**
- **Sicherung des Einstellwertes durch Verrasterung des Einstellknopfes**
- **Exzellente Durchfluss- und Regelcharakteristik**

Technische Merkmale

Betriebsmedium:
Druckluft

Betriebsdruck:
0,7 bar min.
17 bar max.

Gerätetemperatur:
-20°C* bis +80°C

* Bei Temperaturen unter +2°C bitte Luftbeschaffenheit beachten.

Filterelement:
5, 25 oder 40 µm

Luftqualität:
Entsprechend ISO 8573-1, Klasse 3 und Klasse 5 (Partikel)

Druchfluss bei Anschluss G 1, Betriebsdruck 6,3 bar,
Δp = 0,5 bar, Filterelement 40 µm:
230 dm³/s

Entleerung:
Automatisch, Anschluss: G 1/8
Entleerung öffnet bei unter 0,2 bar Behälterdruck
Minimaler Durchfluss für das Schließen der Entleerung = 1 dm³/s

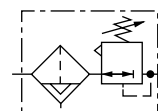
Behältervolumen:
0,5 l wahlweise 1 l

Manometeranschluss:
Rc 1/8

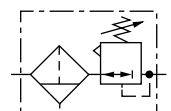
Material:
Gehäuse: Aluminium-Druckguss
Einstellknopf: Acetal
Einstellschraube (17 bar): Stahl
Ventil: Aluminium
Montagerahmen: Aluminium-Druckguss
Metallbehälter: Aluminium-Druckguss
Sichtglas: Pyrex
Filterelement: Sinterbronze
Dichtungen: synthetische Elastomere


Bestellinformation

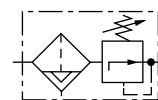
Siehe folgende Seite



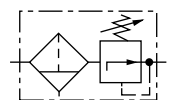
Automatische Entleerung,
mit Überdrucksicherung



Manuelle Entleerung,
mit Überdrucksicherung



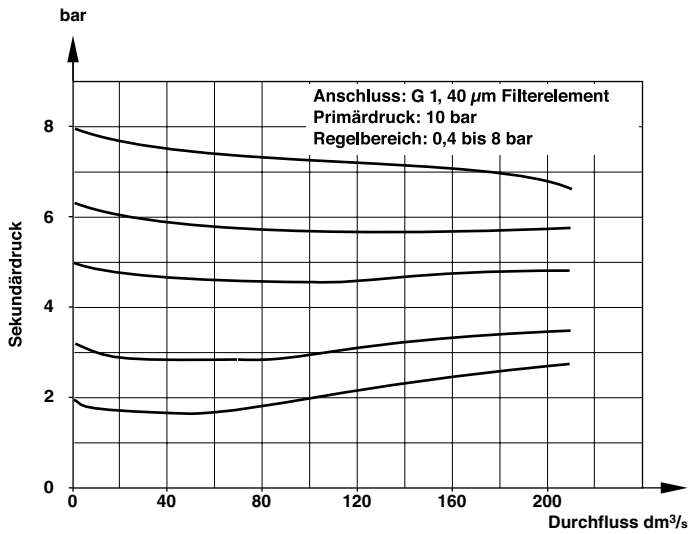
Automatische Entleerung,
ohne Überdrucksicherung



Manuelle Entleerung,
ohne Überdrucksicherung



Durchflusscharakteristik



Bestellinformation

Alle aufgelisteten Modelle mit Montagerahmen (incl. Gewinde), Einstellknopf, Überdrucksicherung und einem Regelbereich von 0,4 bis 8 bar, Filterelement 40 µm. Manometer sind im Lieferumfang nicht enthalten.

Anschluss	Typ	Durchfluss*** m³/s	Gewicht kg
G 3/4	B68G-6GK-AR3-RLN	240	2,94
G 1	B68G-8GK-AR3-RLN	240	2,82
G 1 1/4	B68G-AGK-AR3-RLN	240	2,92
G 1 1/2	B68G-BGK-AR3-RLN	240	2,76

*** Durchfluss bei P1 = 10 bar, P2 = 6,3 bar, Δp = 1 bar, Filterelement 40 µm

Typenschlüssel

B64G-***-***-***

Anschluss	Kennung
G 3/4	6
G 1	8
G 1 1/4	A
G 1 1/2	B
Ohne	N

Gewinde	Kennung
PTF	Auf Anfrage
ISO G (parallel)	G
Ohne	N

Ausführung	Kennung
Einstellknopf	K
Einstellspindel (17 bar)	T

Manometer	Kennung
Mit	G
Ohne	N

Regelbereich*	Kennung
0,3 bis 4 bar	F
0,4 bis 8 bar	L
0,7 bis 17 bar	S**

Überdrucksicherung	Kennung
Mit	R
Ohne	N

Element	Kennung
5 µm	1
25 µm	2
40 µm	3

Behältervolumen	Kennung
0,5 l mit Sichtglas (Standard)	R
1 l mit Sichtglas	U

Entleerung	Kennung
Automatisch	A
Ohne	E
Manuell	M

* Der Sekundärdruck kann sowohl höher als auch niedriger als angegeben eingestellt werden. Ein konstanter Sekundärdruck ist aber nur innerhalb des angegebenen Regelbereiches möglich.

** Druckregler mit einem Einstellbereich von 17 bar sind nur mit Einstellspindel lieferbar. Hierbei ändert sich die Bestellnummer an der 7. Stelle in T und an der 9. Stelle in S.



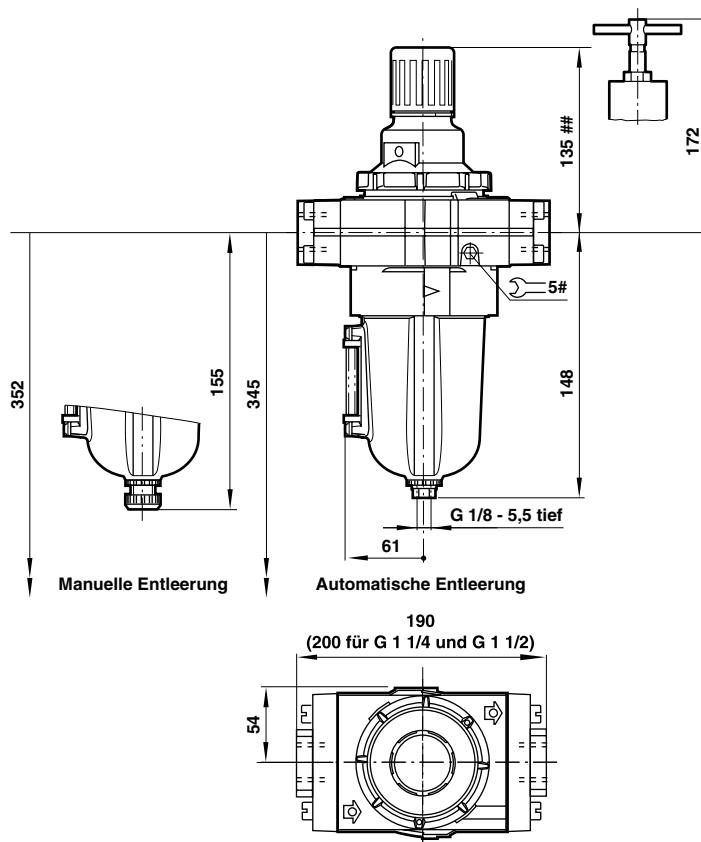
Zubehör

		
Befestigungswinkel	Verstellsperre* mit Plombendraht	Manometer Ø 50 mm
G 3/4: 18-001-979	Komplett 4355-51	6 bar 18-013-891
G 1: 18-001-979	Plombendraht 2117-01	10 bar 18-013-890
G 1 1/4: 18-001-978		16 bar 18-013-889
G 1 1/2: -		25 bar 18-013-888

* Der Bügeldurchmesser des Vorhängeschlosses muss < 8 mm sein.

Abmessungen 0,5 l Behälter

Regelbereich 0,3 bis 4 bar 0,7 bis 17 bar 0,4 bis 8 bar



Manometeranschluss Rc 1/8

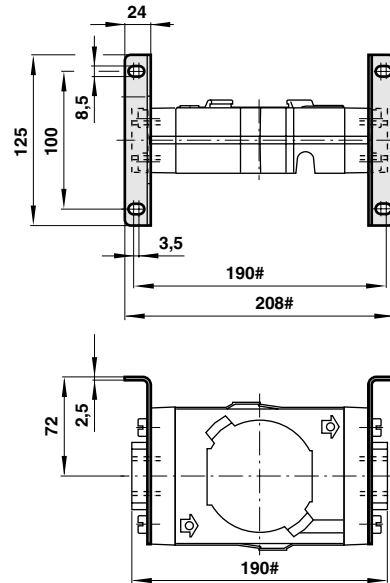
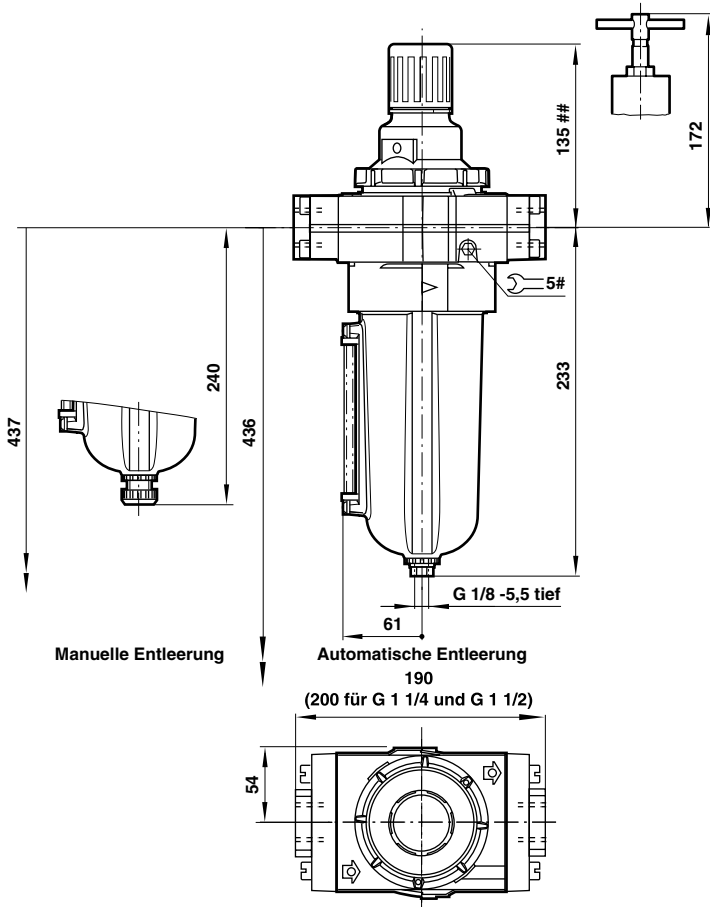
In gesicherter Position minus 4 mm



Abmessungen 1 l Behälter

Regelbereich
0,3 bis 4 bar 0,7 bis 17 bar
0,4 bis 8 bar

Befestigungswinkel



Plus 10 mm für Anschlussgröße G 1 1/4

Manometeranschluss Rc 1/8
In gesicherter Position minus 4 mm

Verschleiß- und Ersatzteile

Benennung		Typ
Verschleißteilsatz	Mit Überdrucksicherung	4383-300
	Ohne Überdrucksicherung	4383-301
Filterelement	5 µm	5576-97
	25 µm	5576-98
	50 µm	5576-99
Sichtglas	0,5 l	4380-060
	1 l	4380-062
Entleerung	Automatisch	3000-97
	Manuell	684-84

Sicherheitshinweise

Diese Produkte sind ausschließlich in industriellen Druckluftsystemen zu verwenden. Sie sind dort einzusetzen, wo die unter »Technische Merkmale« aufgeführten Druck- und Temperaturwerte nicht überschritten werden. Berücksichtigen Sie bitte die entsprechende Katalogseite.

Vor dem Einsatz der Produkte mit Flüssigkeiten sowie bei nicht industriellen Anwendungen, in lebenserhaltenden- oder anderen Systemen, die nicht in den veröffentlichten Anleitungsunterlagen enthalten sind, wenden Sie sich bitte direkt an Norgren. Durch Missbrauch, Verschleiß oder Störungen können in Hydrosystemen verwendete Komponenten auf verschiedene Arten versagen.

Systemauslegern wird dringend empfohlen, die Störungsarten aller in Hydrosystemen verwendeten Komponententeile zu berücksichtigen und ausreichende Sicherheitsvorkehrungen zu treffen, um Verletzungen von Personen sowie Beschädigungen der Geräte im Falle einer solchen Störung zu verhindern.

Systemausleger sind verpflichtet, Sicherheitshinweise für den Endbenutzer im Betriebshandbuch zu vermerken, wenn der Störungsschutz nicht ausreichend gewährleistet ist.

Systemauslegern und Endbenutzern wird dringend empfohlen, die den Produkten beigelegten Sicherheitsvorschriften einzuhalten.