

**OLYMPIA PLUS-Serie 68
Absperrventile
G 3/4 bis G 1 1/2**

- OLYMPIA PLUS Montagerahmen-Stecksystem
- 2/2- und 3/2-Wege-Absperrventile
- Voller Entlüftungsquerschnitt durch 90° Drehung
- Kugelventil sorgt für geringen Druckabfall
- Abschließbar in geöffneter oder geschlossener Stellung


Technische Merkmale

Betriebsmedium:
Druckluft

Betriebsdruck:
17 bar max.

Gerätetemperatur:
-20°C* bis +80°C

* Bei Temperaturen unter +2°C bitte Luftbeschaffenheit beachten.

Cv -Faktor:
27,5 von EIN nach AUS
0,16 von AUS zur Entlüftung

Material:
Gehäuse: Aluminium-Druckguss
Hebel: Zink-Druckguss
Kugelsitz: PTFE
Kugel: Messing

Bestellinformation

Siehe folgende Seite





Bestellinformation

Anschluss	2/2-Wege Absperrventil Ohne Gewinde am Entlüftungsanschluss		3/2-Wege Absperrventil Mit Gewinde am Entlüftungsanschluss (G1/4)	
	Typ	Gewicht kg	Typ	Gewicht kg
G3/4	T68A-6GB-B2N	1,00	T68H-6GB-B2N	1,00
G1	T68A-8GB-B2N	0,96	T68H-8GB-B2N	0,87
G1 1/4	T68A-AGB-B2N	0,94	T68H-AGB-B2N	1,00
G1 1/2	T68A-BGB-B2N	0,98	T68H-BGB-B2N	0,98

Typenschlüssel

T68*-***-B2N

Ventil	Kennung
2/2-Wege, ohne Entlüftung	A
3/2-Wege, mit Gewinde am Entlüftungsanschluss	H

Anschluss	Kennung
G 3/4	6
G 1	8
G 1 1/4	A
G 1 1/2	B

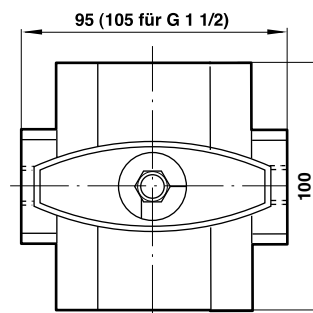
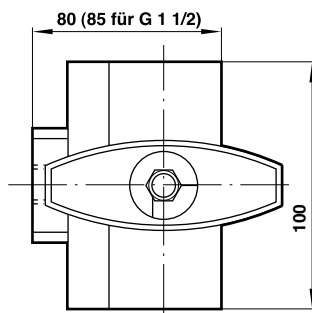
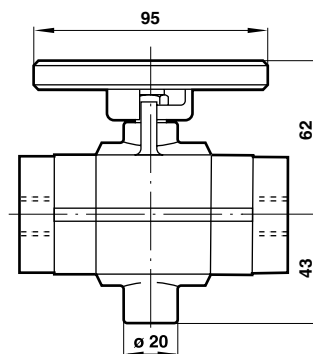
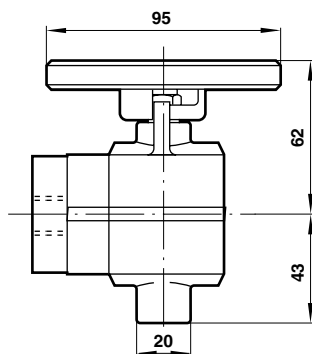
Ausführung	Kennung
Eingangsseite	B
Ausgangsseite	C
Eingangs- und Ausgangsseite (kompl. Einheit)	A

Gewinde	Kennung
PTF (wahlweise)	A
G (parallel)	G

Abmessungen

Ausführung: T68*-***B-B2*
T68*-***C-B2*

T68*-**A-B2*



Verschleißteilsatz

Benennung	Typ
Verschleißteilsatz	4384-310

Sicherheitshinweise

Diese Produkte sind ausschließlich in industriellen Druckluftsystemen zu verwenden. Sie sind dort einzusetzen, wo die unter »Technische Merkmale« aufgeführten Druck- und Temperaturwerte nicht überschritten werden. Berücksichtigen Sie bitte die entsprechende Katalogseite.

Vor dem Einsatz der Produkte mit Flüssigkeiten sowie bei nicht industriellen Anwendungen, in lebenserhaltenden- oder anderen Systemen, die nicht in den veröffentlichten Anleitungsunterlagen enthalten sind, wenden Sie sich bitte direkt an Norgren. Durch Missbrauch, Verschleiß oder Störungen können in Hydrosystemen verwendete Komponenten auf verschiedene Arten versagen.

Systemauslegern wird dringend empfohlen, die Störungsarten aller in Hydrosystemen verwendeten Komponententeile zu berücksichtigen und ausreichende Sicherheitsvorkehrungen zu treffen, um Verletzungen von Personen sowie Beschädigungen der Geräte im Falle einer solchen Störung zu verhindern.

Systemausleger sind verpflichtet, Sicherheitshinweise für den Endbenutzer im Betriebshandbuch zu vermerken, wenn der Störungsschutz nicht ausreichend gewährleistet ist.

Systemauslegern und Endbenutzern wird dringend empfohlen, die den Produkten beigelegten Sicherheitsvorschriften einzuhalten.