

EXCELON® Serie 72
Anfahr-/Entlüftungsventile
G 1/4 und G 3/8

- **Schnelle Montage der Einheiten durch patentiertes Quikclamp® System**
- **Hohe Sicherheit durch langsamen Druckanstieg beim Einschaltvorgang**
- **Einfache Handhabung durch pneumatische oder elektropneumatische Betätigung**
- **Hohe Entlüftungsleistung beim Abschaltvorgang**


Technische Merkmale

Betriebsmedium:
Druckluft

Betriebsdruck:
17 bar max. pneumatische Betätigung
10 bar max. elektropneumatische Betätigung

Gerätetemperatur:
-20°C* bis +65°C pneumatische Betätigung
+50°C max. elektropneumatische Betätigung
*Bei Temperaturen unter +2°C bitte Luftbeschaffenheit beachten.

Öffnungsdruck:
Voller Durchfluss bei 50 bis 80% Primärdruck

Füllzeit:
Behältervolumen 2 Liter, Primärdruck 6,3 bar
0,8 sek. minimal
76 sek. maximal

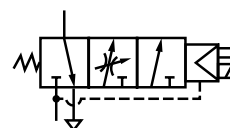
Max. Durchfluss:
21 l/s (Primärdruck 6,3 bar, $\Delta p = 0,5$ bar)

Material:
Gehäuse Zink-Druckguss, Verschleißteile synthetische Elastomere, Filterscheiben Sinterkunststoff, Innenteile Messing/Stahl

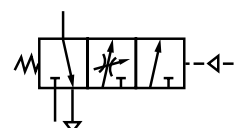
Bestellinformation

Die Bestellnummern für Anfahr-/Entlüftungsventile finden Sie auf Seite 2

Technische Merkmale für Zubehör siehe Seite N/D 8.160.700



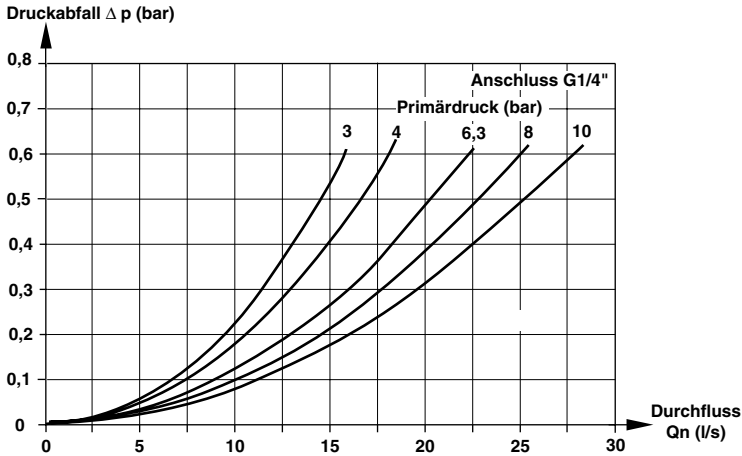
Elektropneumatische
Betätigung



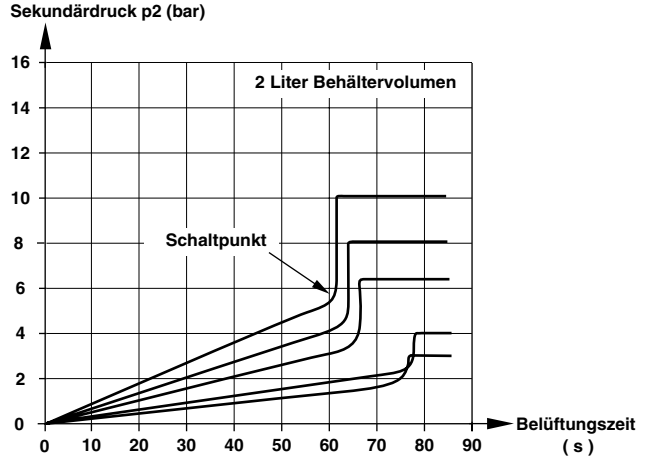
Pneumatische
Betätigung



Durchflusscharakteristik



Maximale Belüftungszeit



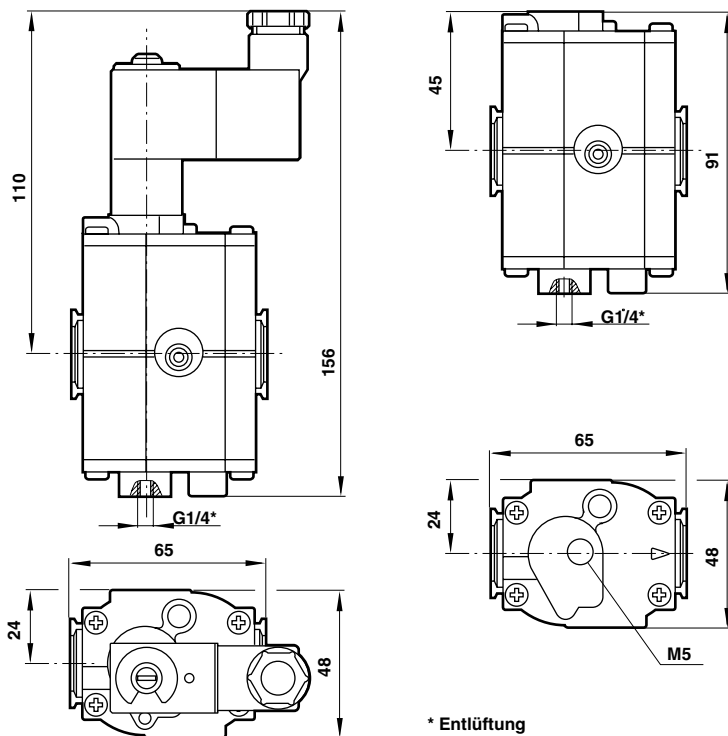
Bestellnummern

Anschluss	Elektropneumatische Betätigung	Gewicht (kg)	Pneumatische Betätigung	Gewicht (kg)
G 1/4	P72F-2GC-P*A	0,91	P72F-2GA-NNN	0,88
G 3/8	P72F-3GC-P*A	0,90	P72F-3GA-NNN	0,87

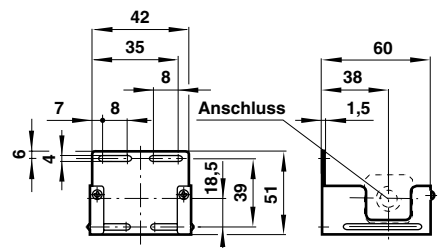
Nennweite

* Bei elektropneumatischer Betätigung bitte Spannungs-Kennziffer F für 24 V GS, E für 12 V GS, D für 6 V GS, A für 110/120 V 50/60 Hz, B für 220 bis 240 V 50/60 Hz an die 9. Stelle der Bestellnummer.

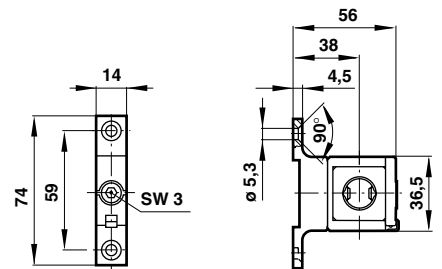
Abmessungen



Universal-Befestigungswinkel



Quikclamp® mit Befestigungswinkel

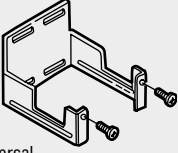
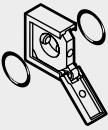
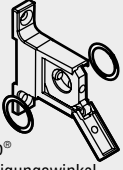
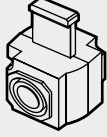
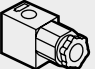
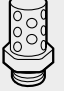


Ersatzteile

Benennung	Typ
Verschleißteilsatz	4384-520



Zubehör (siehe auch Seite 4.2.9-85)

					
Universal- Befestigungswinkel	Quikclamp®	Quikclamp® mit Befestigungswinkel	3/2-Wege Absperrventil	Gerätesteckvorrichtung	Schalldämpfer
4224-50	4214-51	4214-52	G1/4 T72T-2GA-P1N	M/P24121/1* 10–50 V AC/DC	MB002B
			G3/8 T72T-3GA-P1N	M/P24121/2* 70–230 V AC/DC	
				M/P24121/4** 24 V DC	
				M/P19063 250 V AC/300 V DC	

* Mit Leuchtanzeige.

** Mit Leuchtanzeige und Schutzbeschaltung.

Sicherheitshinweise

Diese Produkte sind ausschließlich in industriellen Druckluftsystemen zu verwenden. Sie sind dort einzusetzen, wo die unter »**Technische Merkmale**« aufgeführten Druck- und Temperaturwerte nicht überschritten werden. Berücksichtigen Sie bitte die entsprechende Katalogseite.

Vor dem Einsatz der Produkte mit Flüssigkeiten sowie bei nicht industriellen Anwendungen, in lebenserhaltenden- oder anderen Systemen, die nicht in den veröffentlichten Anleitungsunterlagen enthalten sind, wenden Sie sich bitte direkt an Norgren. Durch Missbrauch, Verschleiß oder Störungen können in Hydrosystemen verwendete Komponenten auf verschiedene Arten versagen.

Systemauslegern wird dringend empfohlen, die Störungsarten aller in Hydrosystemen verwendeten Komponententeile zu berücksichtigen und ausreichende Sicherheitsvorkehrungen zu treffen, um Verletzungen von Personen sowie Beschädigungen der Geräte im Falle einer solchen Störung zu verhindern.

Systemausleger sind verpflichtet, Sicherheitshinweise für den Endbenutzer im Betriebshandbuch zu vermerken, wenn der Störungsschutz nicht ausreichend gewährleistet ist.

Systemauslegern und Endbenutzern wird dringend empfohlen, die den Produkten beigelegten Sicherheitsvorschriften einzuhalten.