

- **Reichhaltiges Zubehörprogramm bietet ein Höchstmaß an Flexibilität**
- **Überwachungs- und Sicherheitsmodule garantieren hohe Betriebssicherheit**
- **Flexibler Austausch von Einheiten durch patentiertes Quikclamp® System**

### Technische Merkmale

#### Anschlußblock mit Druckschalter

Schaltfunktion:  
Wechsler

Betriebsdruck:  
20 bar max.

Einstellbereich:  
2 bis 10 bar

Gerätetemperatur:  
+50°C

Schaltspannung:  
240 V AC max.

Schaltstrom:  
5 A

Schutzart:  
IP 66 nach DIN 40050

Anschluß elektrisch:  
Gerätesteckvorrichtung, kleine Bauform

Material:  
Anschlußblock Zink-Druckguß, Schaltergehäuse Aluminium,  
Gerätesteckvorrichtung Kunststoff.

#### Manometer

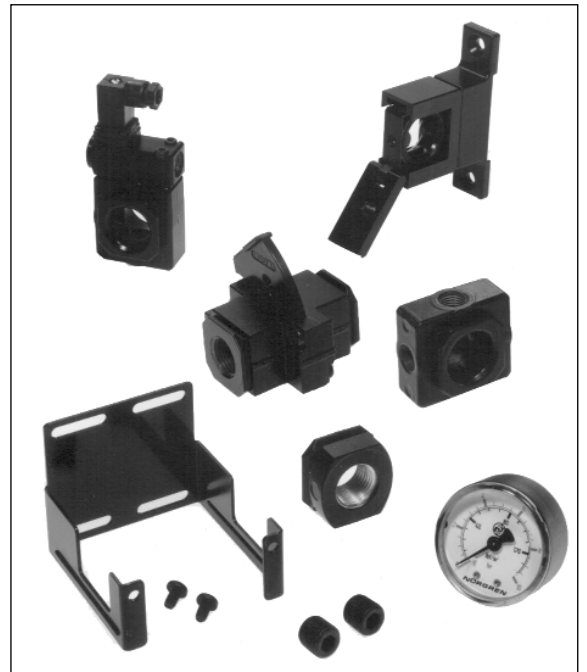
Gerätetemperatur:  
-20°C\* bis +60°C  
\* Bei Temperaturen unter +2°C bitte Luftbeschaffenheit beachten

Material:  
Gehäuse und Schauglas Kunststoff, Anschlußgewinde Messing,  
Dichtungen Nitrilkautschuk

#### 3/2-Wege Absperrventil

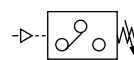
Gerätetemperatur:  
-20°C\* bis +65°C  
\* Bei Temperaturen unter +2°C bitte Luftbeschaffenheit beachten

Material:  
Gehäuse Zink-Druckguß, Schieber Kunststoff, Dichtungen  
Nitrilkautschuk

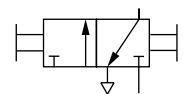


### Bestellinformation

Die Bestellnummern für Zubehör finden Sie auf Seite 2



Druckschalter

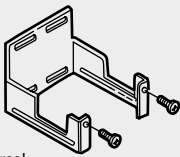

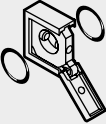
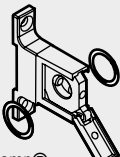
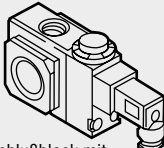
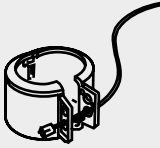
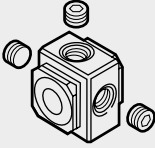



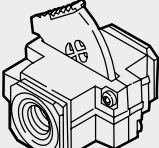


3/2-Wege Absperrventil





## Zubehör für Serie 74

 Universal- Befestigungswinkel 4324-50	 Befestigungswinkel mit Paneel-Mutter 4368-51	 Quikclamp® 4314-51	 Quikclamp® mit Befestigungswinkel 4314-52	 Anschlußblock mit Druckschalter 4346-51	 Verstellsperre 4355-51
 Anschlußblock -	 Gewindeflansch G 1/4: 4315-09 G 3/8: 4315-10 G 1/2: 4315-11 G 3/4: 4315-12	 Paneel-Mutter 4398-89	 Manometer Ø 50 mm 6 bar: 18-013-012 10 bar: 18-013-013	 3/2-Wege Absperrventil G 1/2: T74T-4GA-P1N	

**Sicherheitshinweise**

Diese Produkte sind ausschließlich in industriellen Druckluftsystemen zu verwenden. Sie sind dort einzusetzen, wo die unter »Technische Merkmale« aufgeführten Druck- und Temperaturwerte nicht überschritten werden. Berücksichtigen Sie bitte die entsprechende Katalogseite.

Vor dem Einsatz der Produkte mit Flüssigkeiten sowie bei nicht industriellen Anwendungen, in lebenserhaltenden- oder anderen Systemen, die nicht in den veröffentlichten Anleitungsunterlagen enthalten sind, wenden Sie sich bitte direkt an Norgren.

Durch Missbrauch, Verschleiß oder Störungen können in Hydrosystemen verwendete Komponenten auf verschiedene Arten versagen.

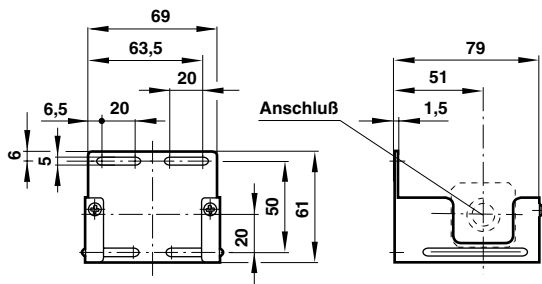
Systemauslegern wird dringend empfohlen, die Störungsarten aller in Hydrosystemen verwendeten Komponententeile zu berücksichtigen und ausreichende Sicherheitsvorkehrungen zu treffen, um Verletzungen von Personen sowie Beschädigungen der Geräte im Falle einer solchen Störung zu verhindern.

**Systemausleger sind verpflichtet, Sicherheitshinweise für den Endbenutzer im Betriebshandbuch zu vermerken, wenn der Störungsschutz nicht ausreichend gewährleistet ist.**

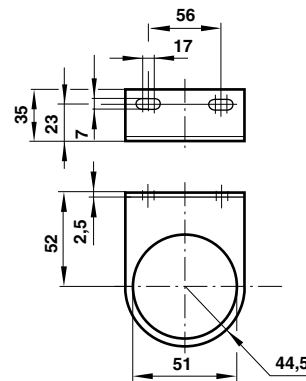
Systemauslegern und Endbenutzern wird dringend empfohlen, die den Produkten beigelegten Sicherheitsvorschriften einzuhalten.



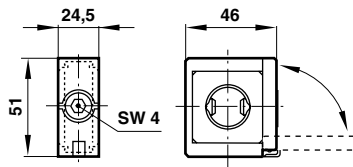
### Universal-Befestigungswinkel



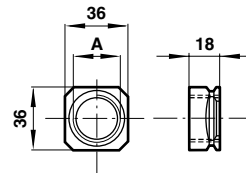
### Befestigungswinkel



### Quikclamp®

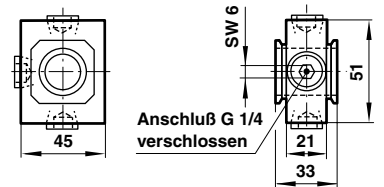


### Gewindeflansch

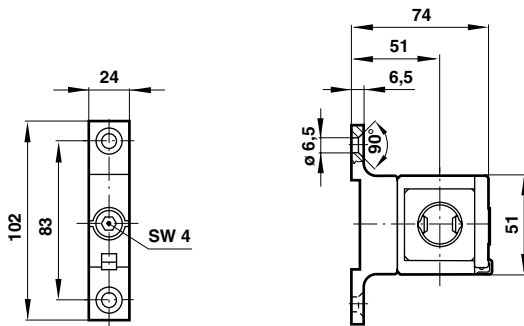


A = G 1/4, G 3/8, G 1/2 oder G 3/4

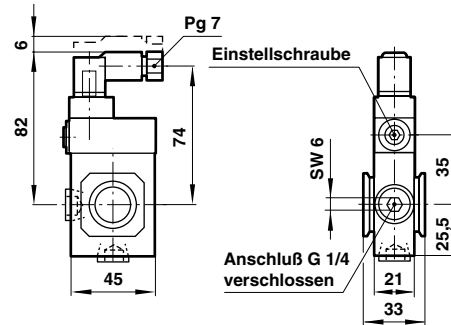
### Anschlußblock



### Quikclamp® mit Befestigungswinkel



### Anschlußblock mit Druckschalter



### 3/2-Wege Absperrventil

