

OLYMPIA PLUS
Mikronebel- oder Normalnebel-Öler
G 1/4 bis G 3/4

- **Konstantes Luft-Ölgemisch bei variablem Durchfluß**
- **Metallbehälter mit Bajonett-Verschluß für einfache Öl-Befüllung**
- **Patentiertes Stecksystem**
- **Montagerahmen mit Schnellverschluß**



Technische Merkmale

Betriebsmedium:
 Druckluft

Betriebsdruck:
 17 bar max.

Gerätetemperatur:
 -20°C* bis +80°C

* Bei Temperaturen unter +2°C bitte Luftbeschaffenheit beachten

Behältervolumen:
 0,2 Liter (Standard)
 1 Liter (wahlweise)

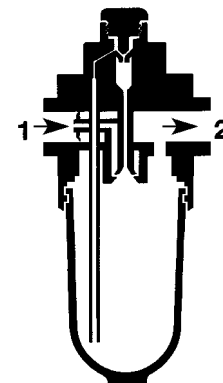
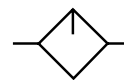
Durchfluß:
 1,5 l/s bis 72 l/s*
 * Max. Wert (Anschluß G 1/2, Primärdruck=6,3 bar, $\Delta p=0,5$ bar)

Material:
 Behälter Aluminium-Druckguß, Gehäuse und Montagerahmen
 Zink-Druckguß, O-Ringe synthetische Elastomere, Schaudom
 Polycarbonat, Prismatisches Sichtglas Kunststoff Grilamid
 (0,2 Liter Behälter, auf Anfrage Pyrex), Pyrex (1 Liter Behälter)

Bestellinformation

Die Bestellnummern für Mikronebel- und Normalnebel-Öler finden Sie auf Seite 2

Technische Merkmale für Zubehör siehe Seite
 N/D 8.240.700





Bestellnummern

| Typ | Anschluß | Typ | Gewicht (kg) |
|------------------|-------------|--------------|--------------|
| Mikronebel-Öler | G 1/4 | L64M-2GP-EDN | 1,42 |
| | G 3/8 | L64M-3GP-EDN | 1,40 |
| | G 1/2 | L64M-4GP-EDN | 1,37 |
| | G 3/4 | L64M-6GP-EDN | 1,73 |
| | Ohne Rahmen | L64M-NNP-EDN | 0,94 |
| Normalnebel-Öler | G 1/4 | L64C-2GP-EDN | 1,42 |
| | G 3/8 | L64C-3GP-EDN | 1,40 |
| | G 1/2 | L64C-4GP-EDN | 1,37 |
| | G 3/4 | L64C-6GP-EDN | 1,73 |
| | Ohne Rahmen | L64C-NNP-EDN | 0,94 |

Nennweite

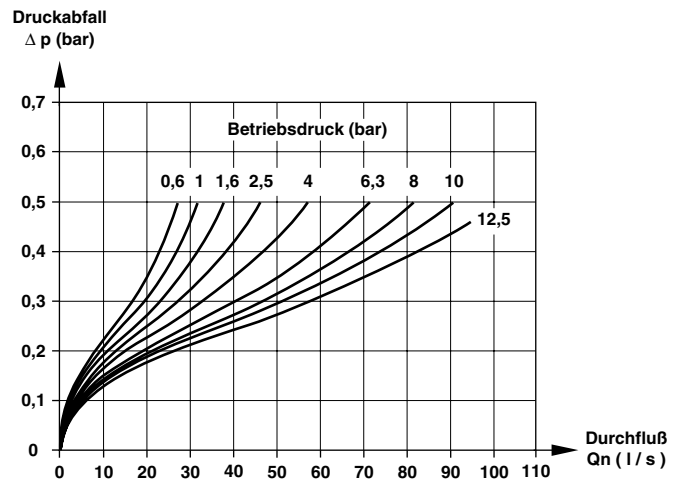
Ausführung mit 1-Liter-Behälter A statt D an die 9. Stelle der Bestellnummern

Ersatzteile

| Benennung | Ausführung | Typ |
|--------------------|--------------|----------|
| Verschleißteilsatz | Alle Modelle | 4382-200 |

Verschleißteilsatz besteht aus: Dichtungen, Kugel und Feder

Durchflußcharakteristik

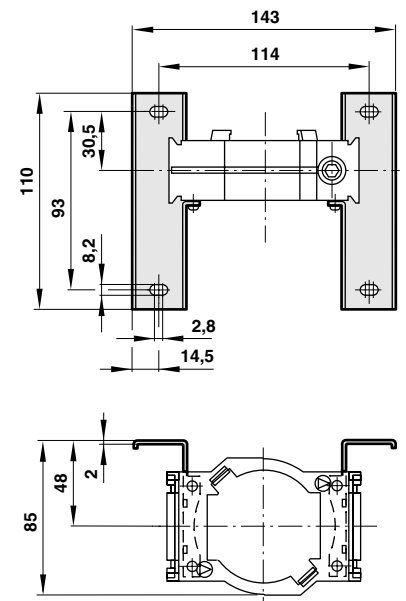
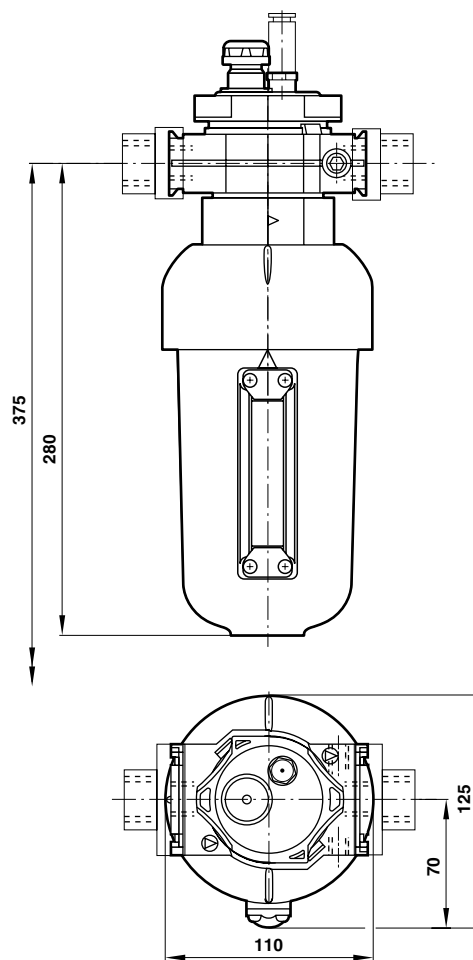
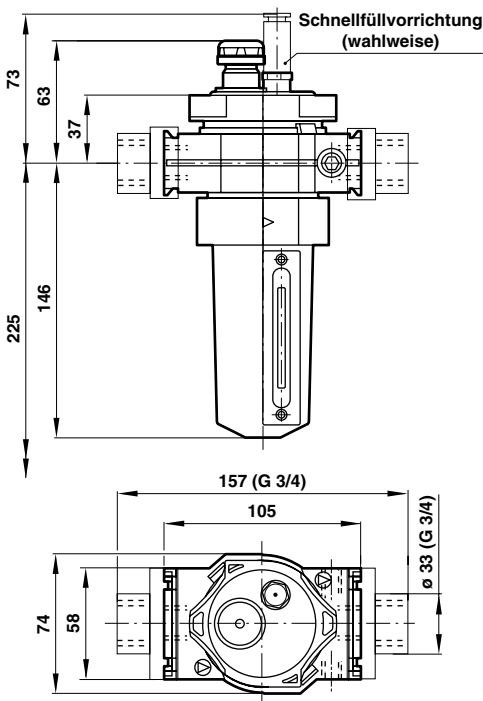


Abmessungen

0,2 Liter

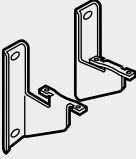
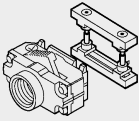
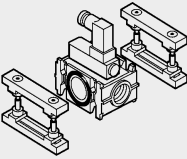
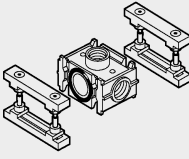
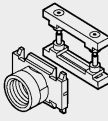


1 Liter

Befestigungswinkel





Zubehör

| | | | | | | |
|---|---|---|---|--|---|---|
|  |  |  |  |  |  |  |
| Befestigungswinkel | 3/2 - Wege-Absperrventil | Anschlußflansch mit Druckschalter | Anschlußflansch ungeölte Druckluft | Gewindeflansch | Einstellsperre | Schnellfüllvorrichtung |
| 74504-50 | G 1/4 T64T-2GB-P1N | 4346-99 | 74507-50 | - | 2117-01 | 18-011-024 |
| | G 3/8 T64T-3GB-P1N | | | - | (10-er Packung) | |
| | G 1/2 T64T-4GB-P1N | | | G 1/2 74505-50 | | |
| | G 3/4 T64T-6GB-P1N | | | G 3/4 74505-53 | | |

Elektrische Ölstandskontrolle auf Anfrage.

Sicherheitshinweise

Diese Produkte sind ausschließlich in industriellen Druckluftsystemen zu verwenden. Sie sind dort einzusetzen, wo die unter »**Technische Merkmale**« aufgeführten Druck- und Temperaturwerte nicht überschritten werden. Berücksichtigen Sie bitte die entsprechende Katalogseite.

Vor dem Einsatz der Produkte mit Flüssigkeiten sowie bei nicht industriellen Anwendungen, in lebenserhaltenden- oder anderen Systemen, die nicht in den veröffentlichten Anleitungsunterlagen enthalten sind, wenden Sie sich bitte direkt an Norgren. Durch Missbrauch, Verschleiß oder Störungen können in Hydrosystemen verwendete Komponenten auf verschiedene Arten versagen.

Systemauslegern wird dringend empfohlen, die Störungsarten aller in Hydrosystemen verwendeten Komponententeile zu berücksichtigen und ausreichende Sicherheitsvorkehrungen zu treffen, um Verletzungen von Personen sowie Beschädigungen der Geräte im Falle einer solchen Störung zu verhindern.

Systemausleger sind verpflichtet, Sicherheitshinweise für den Endbenutzer im Betriebshandbuch zu vermerken, wenn der Störungsschutz nicht ausreichend gewährleistet ist.

Systemauslegern und Endbenutzern wird dringend empfohlen, die den Produkten beigelegten Sicherheitsvorschriften einzuhalten.