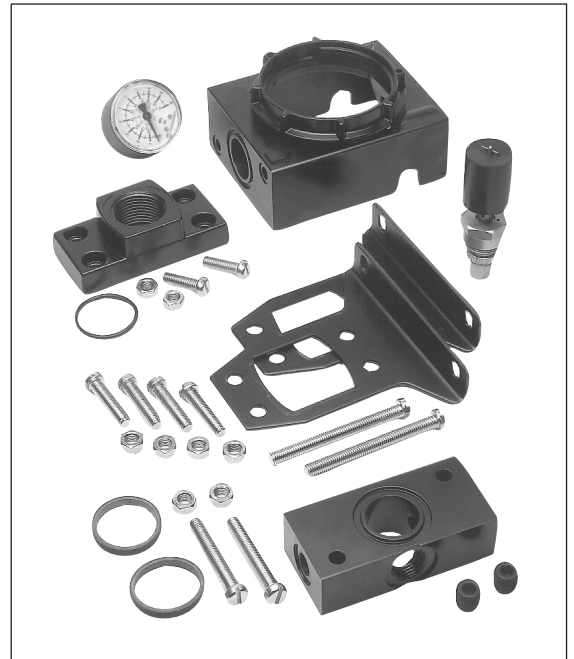
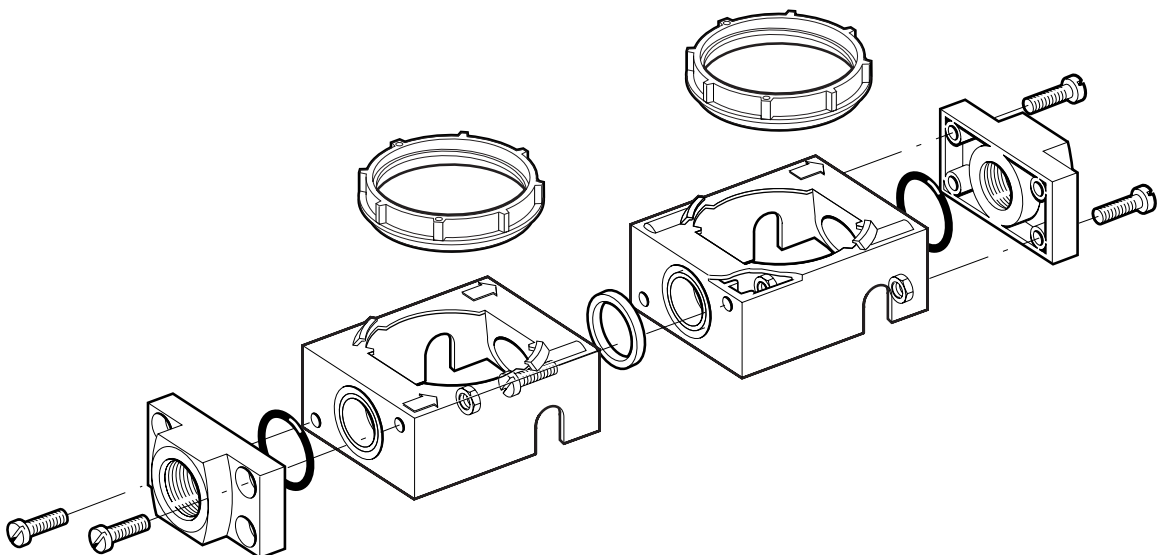


● Reichhaltiges Zubehörprogramm

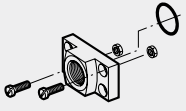
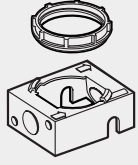
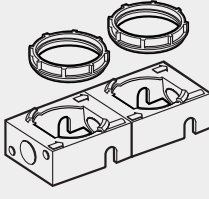
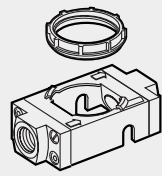
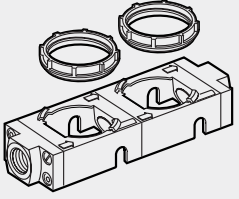
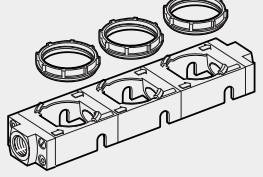
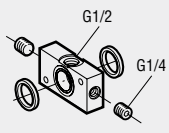

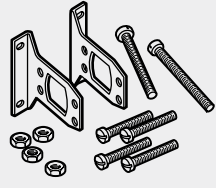
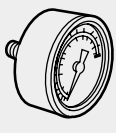
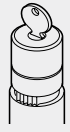
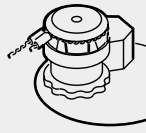





**Bestellbeispiel / Informationen**

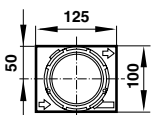
Siehe Seite 2



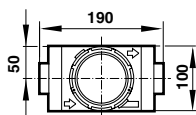


				
Gewindeflansch	Rahmen 1-fach	Rahmen 2-fach	Rahmen komplett 1-fach	Rahmen komplett 2-fach
5524-58 G1/2	5519-98	5519-51	Y15-400-10DD G1/2	Y15-400-20DD G1/2
5524-55 G3/4			Y15-600-10DD G3/4	Y15-600-20DD G3/4
5524-52 G1			Y15-800-10DD G1	Y15-800-20DD G1
5523-52 G1 1/4			Y15-A00-10DD G1 1/4	Y15-A00-20DD G1 1/4
5523-93 G1 1/2			Y15-B00-10DD G1 1/2	Y15-B00-20DD G1 1/2
				
Rahmen komplett 3-fach	Anschlussflansch	Verbindungssatz	Befestigungswinkel	Manometer $\varnothing$ 50 mm
Y15-400-30DD G1/2	18-026-986	18-026-987	18-001-979 G1/2, G3/4, G1	18-013-011 4 bar
Y15-600-30DD G3/4			18-001-978 G1 1/4	18-013-013 10 bar
Y15-800-30DD G1				18-013-015 25 bar
Y15-A00-30DD G1 1/4				
Y15-B00-30DD G1 1/2				
				
Abschliessbare Haube für Druckregler	Verstellsperre für Öler	Schnellfüllvorrichtung	Elektrische Ölstandskontrolle	Schalldämpfer
5803-98	2117-01 (10-er Packung)	18-011-021	SPG/97074 (0,2 + 1l) 01-05-05004 (5l)	T40C8800 G1

### Rahmen 1-fach

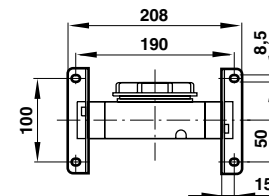


### Rahmen komplett 1-fach

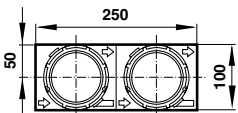


### Befestigungswinkel

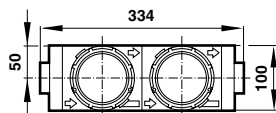
#### einfach



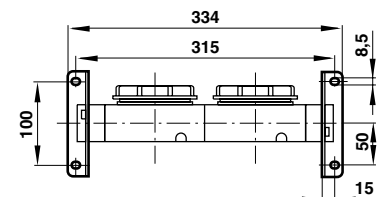
### Rahmen 2-fach



### Rahmen komplett 2-fach



#### zwei- und dreifach



### Rahmen komplett 3-fach

