

**OLYMPIA PLUS-Serie 68**  
**Filterschalldämpfer**  
**G 3/4 bis G 1 1/2**

- **OLYMPIA PLUS Montagerahmen-Stecksystem**
- **Geräuschkämpfung speziell an Maschinen und Anlagen in geschlossenen Räumen**
- **Abscheiden von Öl-Aerosolen aus der Abluft von pneumatischen Systemen**
- **Als Einzelgerät oder Doppelgerät für hohe Durchflüsse verfügbar**
- **Durchfluss von beiden Seiten möglich**

**Technische Merkmale**

Betriebsmedium:  
Druckluft

Gerätetemperatur:

Metallbehälter: -20°C\* bis +50°C

\* Bei Temperaturen unter +2°C bitte Luftbeschaffenheit beachten.

Material:

Gehäuse: Aluminium-Druckguss

Montagerahmen: Aluminium-Druckguss

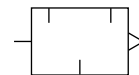
Käfig: Aluminium-Druckguss

Behälter: Polypropylen

Dichtungen: synthetische Elastomere

**Bestellinformation**

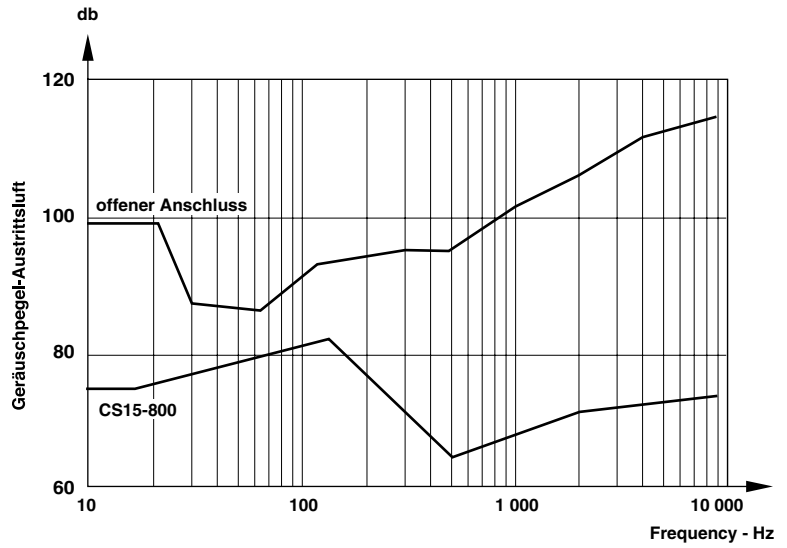
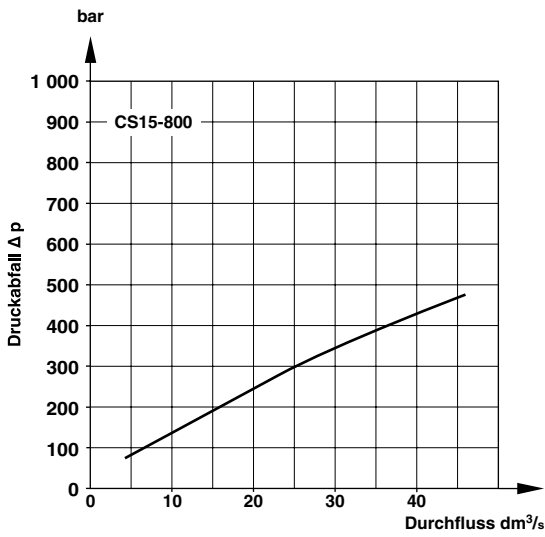
Siehe folgende Seite



Automatische Entleerung



### Durchflusscharakteristik



### Bestellinformation

Alle aufgelisteten Modelle mit Montagerahmen (incl. Gewinde) und automatischer Entleerung

| Anschluss | Einzelgerät   | Gewicht kg | Doppelgerät   | Gewicht kg |
|-----------|---------------|------------|---------------|------------|
| G 3/4     | CS15-600-10DD | 2,34       | CS15-600-20DD | 4,26       |
| G 1       | CS15-800-10DD | 2,29       | CS15-800-20DD | 4,21       |
| G 1 1/4   | -             |            | CS15-A00-20DD | 4,27       |
| G 1 1/2   | -             |            | CS15-B00-20DD | 4,28       |

### Typenschlüssel


CS15-\*00-\*0\*\*

| Anschluss | Kennung |
|-----------|---------|
| G 3/4     | 6       |
| G 1       | 8       |
| G 1 1/4   | A       |
| G 1 1/2   | B       |

| Gewinde          | Kennung     |
|------------------|-------------|
| PTF              | Auf Anfrage |
| ISO G (parallel) | DD          |

| Auswahl     | Kennung |
|-------------|---------|
| Einzelgerät | 1       |
| Doppelgerät | 2       |

### Zubehör

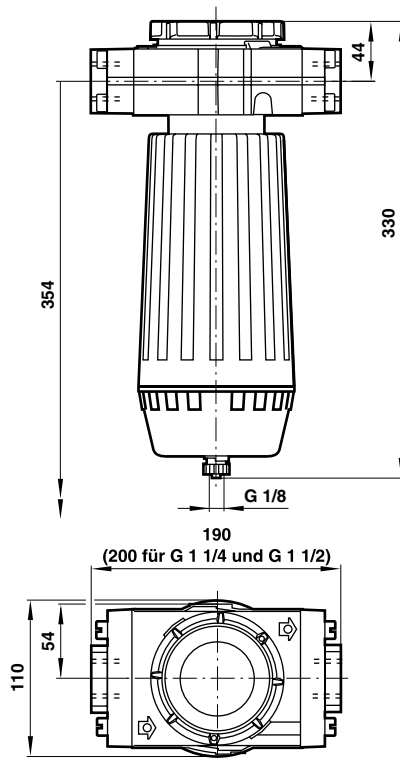


| Befestigungswinkel |            |
|--------------------|------------|
| G 3/4:             | 18-001-979 |
| G 1:               | 18-001-979 |
| G 1 1/4:           | 18-001-978 |
| G 1 1/2:           | -          |

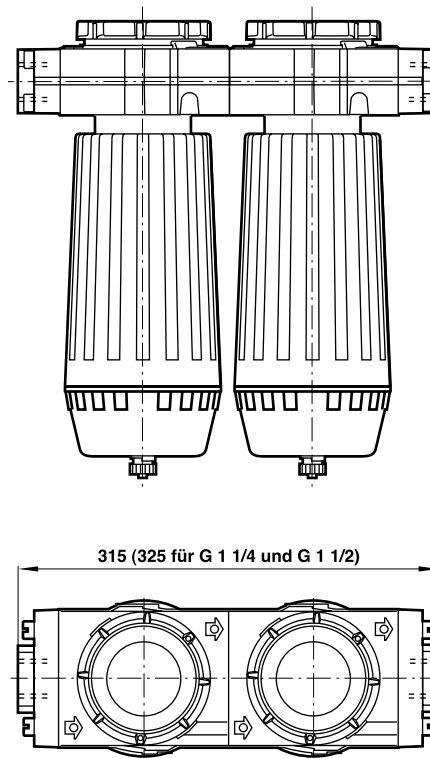


## Abmessungen

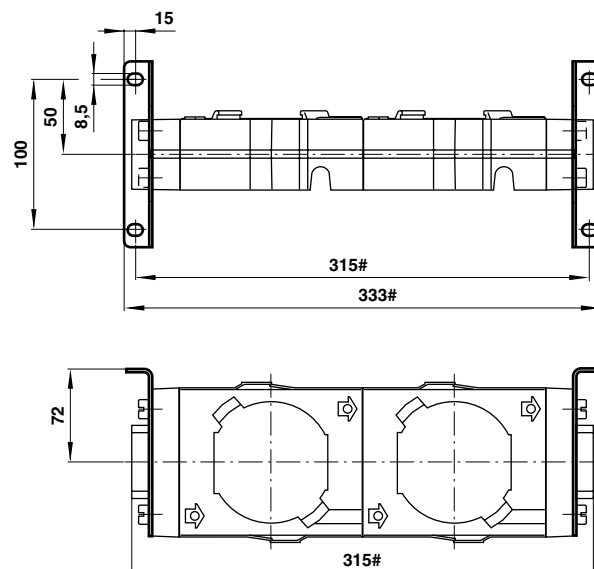
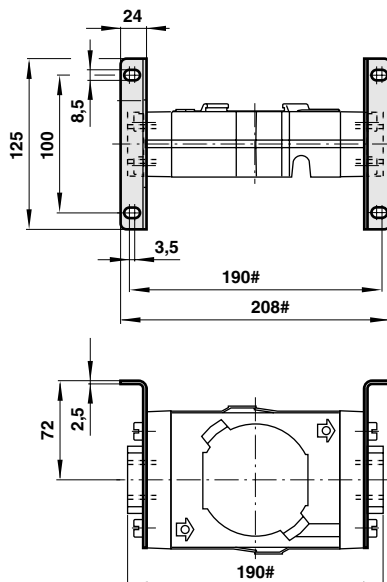
### Einzelgerät



### Doppelgerät



## Befestigungswinkel



# Plus 10 mm für Anschlussgröße G 1 1/4

## Verschleiß- und Ersatzteile

| Benennung          | Typ     |
|--------------------|---------|
| Verschleißteilsatz | CS15RK  |
| Filterelement      | 3237-01 |



### Sicherheitshinweise

Diese Produkte sind ausschließlich in industriellen Druckluftsystemen zu verwenden. Sie sind dort einzusetzen, wo die unter »**Technische Merkmale**« aufgeführten Druck- und Temperaturwerte nicht überschritten werden. Berücksichtigen Sie bitte die entsprechende Katalogseite.

Vor dem Einsatz der Produkte mit Flüssigkeiten sowie bei nicht industriellen Anwendungen, in lebenserhaltenden- oder anderen Systemen, die nicht in den veröffentlichten Anleitungsunterlagen enthalten sind, wenden Sie sich bitte direkt an Norgren. Durch Missbrauch, Verschleiß oder Störungen können in Hydrosystemen verwendete Komponenten auf verschiedene Arten versagen.

Systemauslegern wird dringend empfohlen, die Störungsarten aller in Hydrosystemen verwendeten Komponententeile zu berücksichtigen und ausreichende Sicherheitsvorkehrungen zu treffen, um Verletzungen von Personen sowie Beschädigungen der Geräte im Falle einer solchen Störung zu verhindern.

**Systemausleger sind verpflichtet, Sicherheitshinweise für den Endbenutzer im Betriebshandbuch zu vermerken, wenn der Störungsschutz nicht ausreichend gewährleistet ist.**

Systemauslegern und Endbenutzern wird dringend empfohlen, die den Produkten beigelegten Sicherheitsvorschriften einzuhalten.