

**3/2-, 5/2- und 5/3-Wegeventile**  
**Betätigung: Elektromagnetisch**  
**Indirekt gesteuerte Kolbenschieber**  
**Anschluß G 1/4, 1/4 NPT**  
**NAMUR-Flanschbild**

- Für einfach- und doppelwirkende Stellantriebe
- Abluftrückführung (bei 3-Wege-Funktion)
- Überschneidungsfreies Schalten, Umschaltfunktion auch bei kleinem Zuluftquerschnitt gewährleistet
- Sicherheitsstellung bei Energieausfall durch mechanische Feder (monostabile Ausführung)
- Wendedichtung für 3/2- oder 5/2-Wegefunktion
- Serienmäßig Handhilfsbetätigung mit Feststellung
- Kompakte Bauweise
- Einfacher Aufbau des Kolbenschieber-Weichdichtungssystems
- Leicht austauschbarer Magnet



### Technische Merkmale

Betriebsmedium:

Gefilterte, ölfreie und getrocknete Druckluft

Betätigung:

Elektromagnetisch, indirekt gesteuert

Durchflußrichtung:

Festgelegt

Einbaulage:

Beliebig, vorzugsweise Magnet senkrecht

Nennweite:

6 mm

Anschluß:

1: G 1/4, 1/4-NPT, 3+5: G 1/8, 1/8-NPT

Elektroanschluß:

Steckerbild nach DIN 43650 Form A und B

Betriebsdruck:

max. 8 bar

Temperaturen:

Ventil: -25\* bis +65 °C

Magnet: Siehe entsprechende Magnettabelle

\* Bei Minustemperaturen aufbereitete, getrocknete Luft verwenden. Bei

Freiluftmontage alle Anschlüsse vor Eindringen von Feuchtigkeit schützen!

Material:

Ventilgehäuse: Aluminium eloxiert

Vorsteuerflansch: Kunststoff (PBT)

Dichtung: NBR (Perbunan)

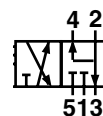
### Bestellbeispiel

5/2-Wegeventil, Anschluß G 1/4,  
 Betätigungsmagnet 24 V DC, mit Gerätesteck-  
 vorrichtung DIN 43650 Form B, Schutzart IP 65  
**Typ: 9710000.3051.024.00**

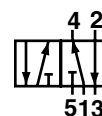
### Gerätesteckvorrichtungen

Siehe Katalogblatt 7503364

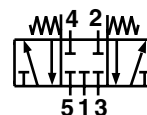
3/2-Wege



5/2-Wege



5/3-Wege



**Allgemeine Informationen****Ventile Standardausführung**

Symbol	Typ *	Anschluß		Betätigung/Rückstellung	Betriebsdruck (bar)		Durchfluss (l/min)	Gewicht (kg)	Maßzeichnung
		1, 3 (5)	2 (4)		Min.	Max.			
	9710000	G 1/4	Flansch	Elektromagnet/Feder	2	8	750	0,25	M01
	9710010	1/4 NPT	Flansch		2	8			
	9711000	G 1/4	Flansch	Elektromagnet/Elektromagnet	2	8	750	0,35	M02
	9711010	1/4 NPT	Flansch		2	8			
	9712000	G 1/4	Flansch	Elektromagnet/Elektromagnet	2	8	500	0,40	M03
	9712010	1/4 NPT	Flansch	Mittelstellung NC	2	8			

\* Bei Bestellung bitte Magnet, Spannung und Stromart (Frequenz) anfügen.

**Betätigungsmagnete**

	Typ	Leistungsaufnahme		Schutzart	Temperatur		Gewicht (kg)	Maßzeichnung	Schaltbild
		24 V DC (W)	230 V AC (VA)		Fluid max. (°C)	Umgebung (°C)			
	3050	1,7	5,6/4,3	IP 00 ohne Stecker	+50	-15 bis +50	0,06	M04	SB01
	3051	1,7	5,6/4,3	IP 65 mit Stecker DIN 43650 Form B	+50	-15 bis +50	0,08	M04	SB01
	3036	1,6	4,55/3,5	IP 00 ohne Stecker	+50	-15 bis +50	0,09	M05	SB01
	3037	1,6	4,55/3,5	IP 65 mit Stecker DIN 43650 Form A	+50	-15 bis +50	0,12	M05	SB01
	3042*	3,3	–	EEx m II T5 mit Kabel 3 m	+50	-15 bis +50	0,13	M06	SB01
	3043*	–	3,3	EEx m II T5 mit Kabel 3 m	+50	-15 bis +50	0,13	M06	SB08

Standardspannungen 24 V DC, 230 V AC. Weitere Spannungen auf Anfrage.

\* Konformitätsbescheinigung PTB Nr. Ex-95.C.2153 X





## Allgemeine Informationen

### Ventile für kleine elektrische Leistung, inkl. EEx i 1)

Symbol	Typ *	Anschluß		Betätigung/Rückstellung	Betriebsdruck (bar)		Durchfluss (l/min)	Gewicht (kg)	Maßzeichnung
		1, 3 (5)	2 (4)		Min.	Max.			
	<b>9710002</b>	G 1/4	Flansch	Elektromagnet/Feder	2	8	750	0,25	M01
	<b>9710012</b>	1/4 NPT	Flansch		2	8			
	<b>9711002</b>	G 1/4	Flansch	Elektromagnet/Elektromagnet	2	8	750	0,35	M02
	<b>9711012</b>	1/4 NPT	Flansch		2	8			
	<b>9712002</b>	G 1/4	Flansch	Elektromagnet/Elektromagnet Mittelstellung NC	2	8	500	0,40	M03
	<b>9712012</b>	1/4 NPT	Flansch		2	8			


\* Bei Bestellung bitte Magnet, Spannung und Stromart (Frequenz) anfügen.  
Buntmetallfrei von außen

### Betätigungsmagnete

	Typ	Leistungsaufnahme		Nennstrom bei		Schutzart	Temperaturen		Gewicht (kg)	Maßzeichnung	Schaltbild
		24V DC (W)	230V AC (VA)	24V DC (mA)	230V AC (mA)		Fluid max. (°C)	Umgebung (°C)			
	<b>3034</b>	0,7	-	30	-	IP 00 ohne Stecker	+80	-15 bis +50	0,1	M05	SB01
	<b>3035</b>	0,7	-	30	-	IP 65 mit Stecker DIN 43650 Form A bei DC	+80	-15 bis +50	0,1	M05	SB01
	<b>3044*</b>	0,9	-	30	-	EEx m II T6 3 m Kabel	+50	-15 bis +50	0,4	M06	SB01
	<b>3045*</b>	-	0,9	-	5	EEx m II T6 3 m Kabel	+50	-15 bis +50	0,4	M06	SB08

Standardspannungen 24V DC, 230V AC. Weitere Spannungen auf Anfrage.  
Ausführung nach VDE 0580, EN 50014/50028. Einschaltdauer 100% ED.

### Für eigensichere Stromkreise Schutzart EEx ia IIC T6

	Typ	Nennwiderstand R <sub>N</sub> Spule (Ω)	Erford. Mindest- schaltstrom (mA)	Widerstand R <sub>w</sub> 50 Spule	Erford. Klemmen- spannung bei R <sub>w</sub> 50	Umgebungs- temperatur (°C)	Max. Fluid- temperatur (°C)	Gewicht (kg)	Maßzeichnung	Schaltbild
	<b>3039**</b>	275	37	330	12	-15 bis +50	+50	0,83	M05	SB13

Bei der Auswahl einer eigensicheren Stromversorgung sind die zulässigen Höchstwerte gem. Konformitätsbescheinigung zu beachten. Die wirksamen inneren Kapazitäten und Induktivitäten der eigensicheren Magnete sind vernachlässigbar klein.

\* Konformitätsbescheinigung **PTB** Nr. Ex-95.C.2153 X

\*\* Konformitätsbescheinigung **PTB** Nr. Ex-95.C.2152, **CSA**-Certificate No. LR 51090-4, **FM** approved.

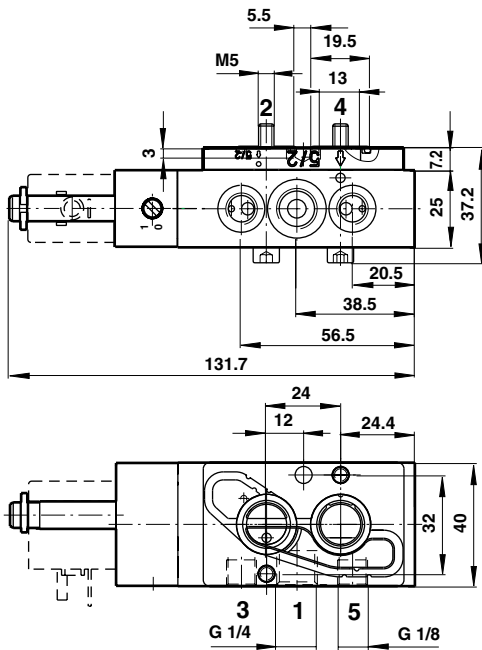
Gerätesteckdose nach DIN 43650 bzw. ISO 4400 erforderlich. Installation gem. Anforderungen von FM und CSA.

1) Ventile sind Gleichspannungsausführungen; erforderliche Gerätesteckdose bei DC: Typ 0570275, Gerätesteckdose mit Gleichrichter bei AC und Allstrom: Typ 0663303

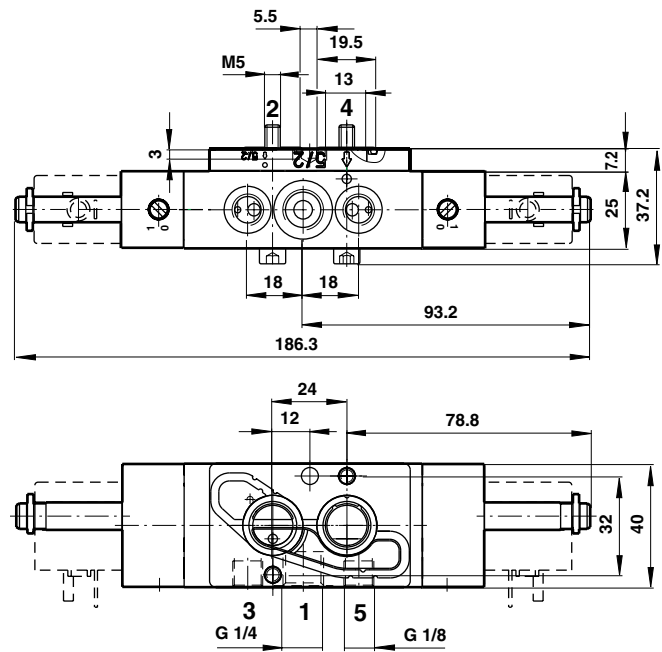


## Grundabmessungen Ventile

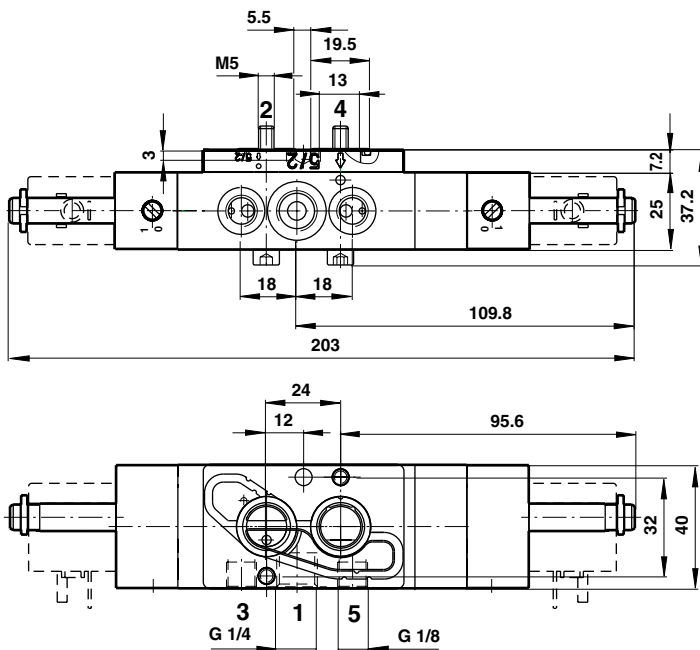
## M01



## M02



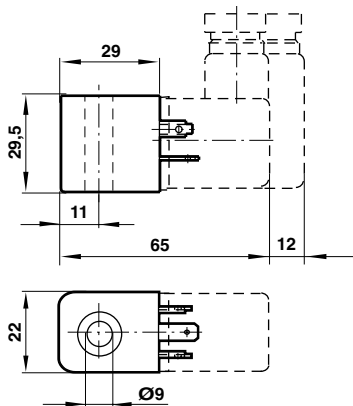
## M03



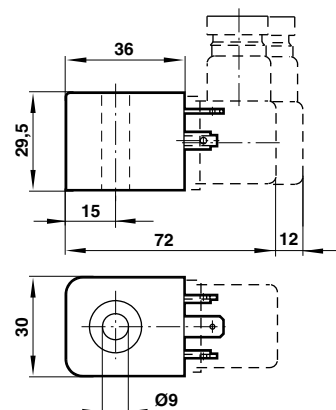


## Grundabmessungen Betätigungsmagnete

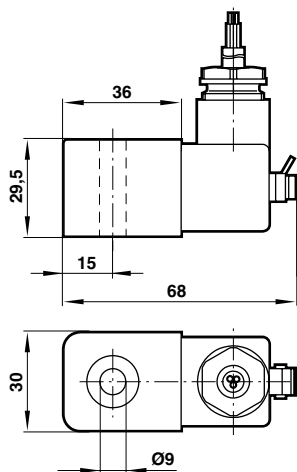
**M04**



**M05**

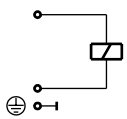


**M06**

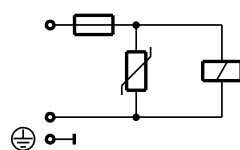


## Elektrische Schaltbilder

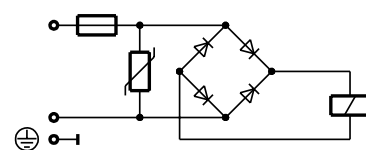
**SB01**



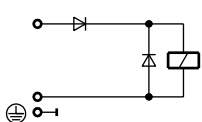
**SB04**



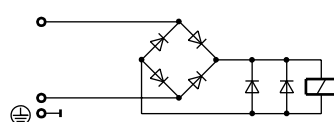
**SB07**

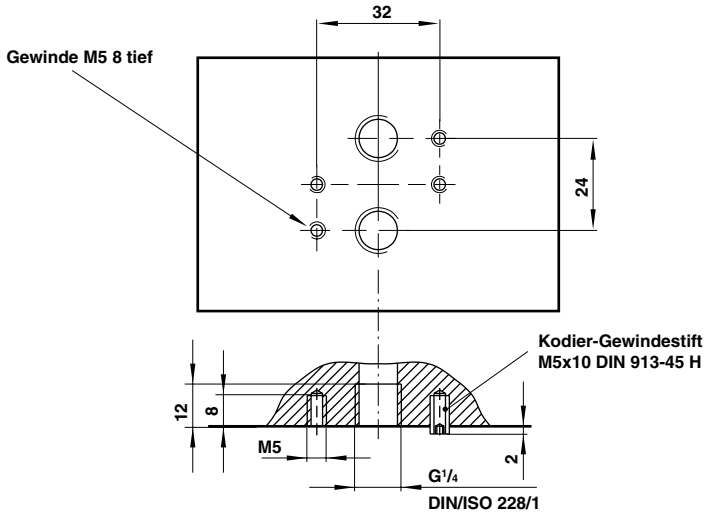


**SB08**



**SB13**



**Bohrbild NAMUR****Montagezubehör**

Benennung	Typ	Anwendung	Gewicht (kg)	Siehe Katalogblatt
Flanschplatte	<b>0559857</b>	Direktanbau an pneumatische Hubantriebe mit NAMUR-Rippe und bei Wandmontage, abhängig von der Verrohrungslage	0,50	7502242
Bügel	<b>0540593</b>	In Verbindung mit Flanschplatte bei Anbau an pneumatische Hubantriebe mit NAMUR-Pfeiler	0,10	
Adapterplatte	<b>0559853</b>	Direktanbau an pneumatische Schwenkantriebe mit Lochbild entsprechend früheren Ventilausführungen	0,18	
Schalldämpfer	<b>0014600</b>	Leistungsanschluß G 1/4; Staudruck max. = 6 bar	0,01	7501080

**Sicherheitshinweise**

Diese Produkte sind ausschließlich in industriellen Druckluftsystemen zu verwenden. Sie sind dort einzusetzen, wo die unter „**Technische Merkmale**“ aufgeführten Druck- und Temperaturwerte nicht überschritten werden. Berücksichtigen Sie bitte die entsprechende Katalogseite.

Vor dem Einsatz der Produkte mit Flüssigkeiten sowie bei nicht industriellen Anwendungen, in lebenserhaltenden- oder anderen Systemen, die nicht in den veröffentlichten Anleitungsunterlagen enthalten sind, wenden Sie sich bitte direkt an Norgren. Durch Missbrauch, Verschleiß oder Störungen können in Hydrosystemen verwendete Komponenten auf verschiedene Arten versagen.

Systemauslegern wird dringend empfohlen, die Störungsarten aller in Hydrosystemen verwendeten Komponententeile zu berücksichtigen und ausreichende Sicherheitsvorkehrungen zu treffen, um Verletzungen von Personen sowie Beschädigungen der Geräte im Falle einer solchen Störung zu verhindern.

**Systemausleger sind verpflichtet, Sicherheitshinweise für den Endbenutzer im Betriebshandbuch zu vermerken, wenn der Störungsschutz nicht ausreichend gewährleistet ist.**

Systemauslegern und Endbenutzern wird dringend empfohlen, die den Produkten beiliegenden Sicherheitsvorschriften einzuhalten.



