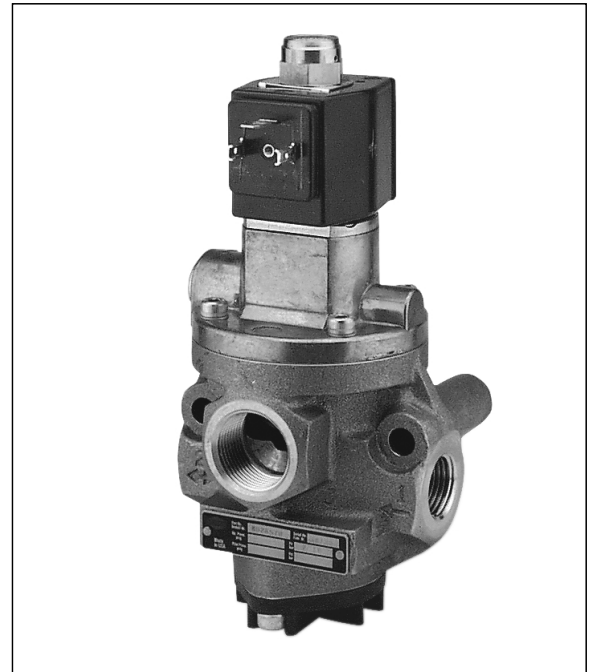


3/2-Wegeventile
Betätigung: Elektromagnetisch
Indirekt gesteuerte Kolbensitzventile
Anschluß G 1/2 bis G 2

- **Hohe Durchflußwerte**
- **Für hohe Schalthäufigkeit auch mit geringer elektrischer Leistung**
- **Hohe Reproduzierbarkeit der Schaltzeit**
- **Einfach austauschbares Magnetsystem**


Technische Merkmale

Betriebsmedium:
 Gefilterte, geölte oder ungeölte Druckluft

Wirkungsweise:
 Elektromagnetisch, indirekt gesteuert

Einbaulage:
 Vorzugsweise senkrecht; bei hohen Erschütterungen senkrecht zur Schwingungsachse

Durchflußrichtung:
 Festgelegt

Nennweite:
 15 bis 50 mm

Anschluß:
 G 1/2 bis G 2

Betriebsdruck:
 max. 10 bar

Gerätetemperatur:
 -10* bis +60 °C
 * Bei Minustemperaturen aufbereitete, getrocknete Luft verwenden. Bei Freiluftmontage alle Anschlüsse vor Eindringen von Feuchtigkeit schützen!

Material:
 Ventilgehäuse Aluminium
 Dichtung AU (Polyurethan)
 Innenteile POM

Bestellbeispiel

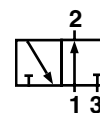
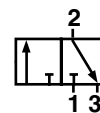
3/2-Wegeventil, Nennweite 25, Anschluß G 1, Betätigungsmagnet 24 V DC, Elektroanschluß DIN 43650 Form A, Schutzart IP 00
Typ: 8026770.0800.024.00

Alternative Ausführungen

Mit Handhilfsbetätigung
 Bistabile Ausführung

Gerätesteckvorrichtungen

Siehe Katalogblatt 7503364





Allgemeine Informationen

Symbol	Typ Ventil . Magnet	Anschluß			Nennweite	Betriebsdruck (bar)		Steuerdruck (bar)		Durchfluß (l/min)	Schaltzeit (ms)	Gewicht (kg)
		1	2	3		Min.	Max.	Min. ¹⁾	Max. ¹⁾			
	8026570.0800 *	G 1/2	G 1/2	G 3/4	15	2	10	–	–	5000	10	1,3
	8026670.0800 *	G 3/4	G 3/4	G 1	20	2	10	–	–	8000	10	1,5
	8026770.0800 *	G 1	G 1	G 1	25	2	10	–	–	12000	10	1,5
	8026870.0800 *	G 1	G 1 1/4	G 1 1/4	32	2	10	–	–	18000	12	3,0
	8026970.0800 *	G 1 1/2	G 1 1/2	G 1 1/2	40	2	10	–	–	25000	15	3,8
	8027070.0800 *	G 2	G 2	G 2	50	2	10	–	–	35000	20	6,8
	8028570.0800 *	G 1/2	G 1/2	G 3/4	15	2	10	–	–	5000	10	1,3
	8028670.0800 *	G 3/4	G 3/4	G 1	20	2	10	–	–	8000	10	1,5
	8028770.0800 *	G 1	G 1	G 1	25	2	10	–	–	12000	10	1,5
	8028870.0800 *	G 1	G 1 1/4	G 1 1/4	32	2	10	–	–	18000	12	3,0
	8028970.0800 *	G 1 1/2	G 1 1/2	G 1 1/2	40	2	10	–	–	25000	15	3,8
	8029070.0800 *	G 2	G 2	G 2	50	2	10	–	–	35000	20	6,8
	8026571.0800 *	G 1/2	G 1/2	G 3/4	15	0	10	2	10	5000	10	1,3
	8026671.0800 *	G 3/4	G 3/4	G 1	20	0	10	2	10	8000	10	1,5
	8026771.0800 *	G 1	G 1	G 1	25	0	10	2	10	12000	10	1,5
	8026871.0800 *	G 1	G 1 1/4	G 1 1/4	32	0	10	2	10	18000	12	3,0
	8026971.0800 *	G 1 1/2	G 1 1/2	G 1 1/2	40	0	10	2	10	25000	15	3,8
	8027071.0800 *	G 2	G 2	G 2	50	0	10	2	10	35000	20	6,8
	8028571.0800 *	G 1/2	G 1/2	G 3/4	15	2	10	2	10	5000	10	1,3
	8028671.0800 *	G 3/4	G 3/4	G 1	20	2	10	2	10	8000	10	1,5
	8028771.0800 *	G 1	G 1	G 1	25	2	10	2	10	12000	10	1,5
	8028871.0800 *	G 1	G 1 1/4	G 1 1/4	32	2	10	2	10	18000	12	3,0
	8028971.0800 *	G 1 1/2	G 1 1/2	G 1 1/2	40	2	10	2	10	25000	15	3,8
	8029071.0800 *	G 2	G 2	G 2	50	2	10	2	10	35000	20	6,8

Ventile für Vakuum

	8026572.0800 *	G 1/2	G 1/2	G 3/4	15	0,01 mbar	6	4	10	5000	20	1,3
	8026672.0800 *	G 3/4	G 3/4	G 1	20	0,01 mbar	6	4	10	8000	20	1,5
	8026772.0800 *	G 1	G 1	G 1	25	0,01 mbar	6	4	10	12000	20	1,5
	8026872.0800 *	G 1	G 1 1/4	G 1 1/4	32	0,01 mbar	6	4	10	18000	25	3,0
	8026972.0800 *	G 1 1/2	G 1 1/2	G 1 1/2	40	0,01 mbar	6	4	10	25000	30	3,8
	8027072.0800 *	G 2	G 2	G 2	50	0,01 mbar	6	4	10	35000	35	6,8

* Bei Bestellung bitte Spannung und Stromart (Frequenz) anfügen.

¹⁾ Erforderlicher Steuerdruck ≥ Betriebsdruck, min. 2 bar; bei Vakuum Betriebsdruck + 1 bar, min. 4 bar.

Kenngrößen Betätigungsmagnete

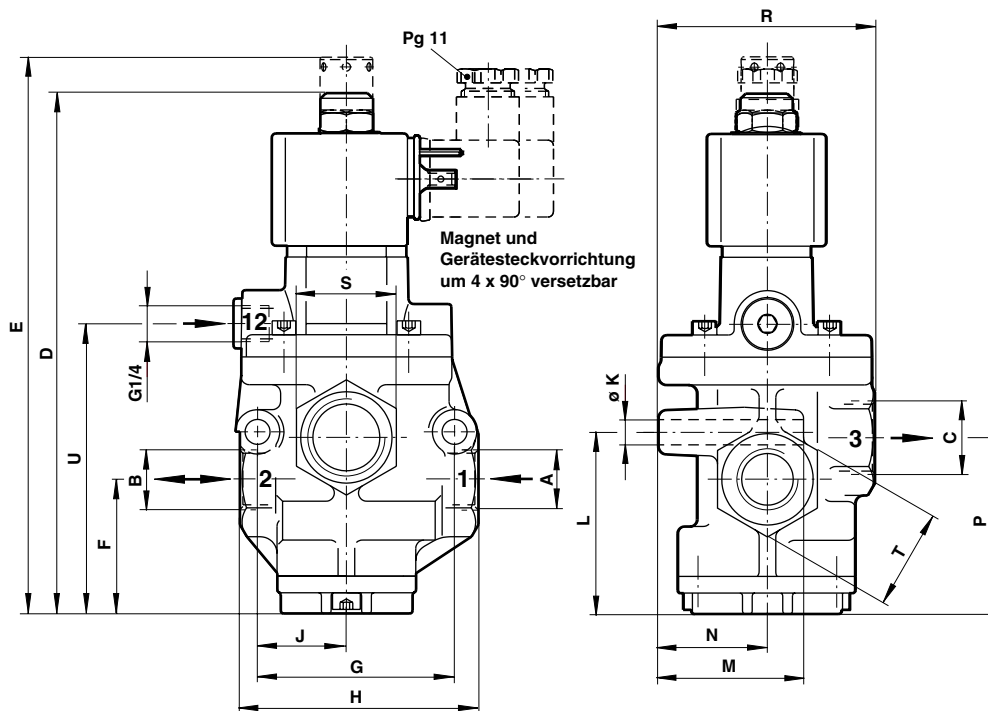
	Typ	Leistungsaufnahme		Schutzart	Temperatur		Gewicht (kg)	Maßzeichnung Nr.	Schaltbild Nr.
		24 V DC (W)	230 V AC (VA)		Fluid max. (°C)	Umgebung (°C)			
	0800	16	27	IP 00 ohne Stecker	+80	-25 bis +60	0,14	M02	SB01
	0801	16	27	IP 65 mit Stecker DIN 43650 Form A	+80	-25 bis +60	0,14	M02	SB01
	3980	12	–	EEx me II T5 EEx me II T6	+60 +45	-20 bis +60 -20 bis +45	0,3	M03	SB04
	3981	–	13	EEx me II T5 EEx me II T6	+60 +45	-20 bis +60 -20 bis +45	0,3	M03	SB07

Standardspannungen 24 V DC; 24 V, 110 V, 230 V 50 Hz; 120 V, 220 V 60 Hz.



Grundabmessungen Ventile

M01

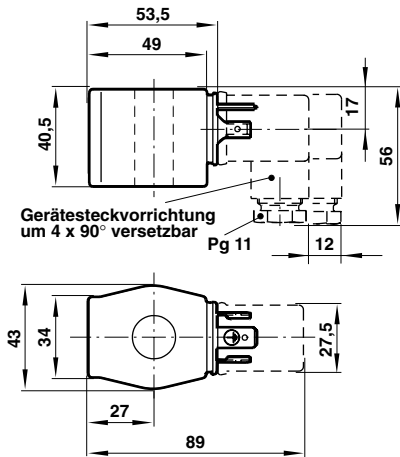


Typ	A	B	C	D	E	F	G	H	J	Ø K	L	M	N	P	R	S	T	U
80265XX	G1/2	G1/2	G3/4	187,5	–	48	71	86	32	9	65,5	52	39	63,5	78	36	36	104,5
80266XX	G3/4	G3/4	G1	197,5	–	51,5	82,5	112	39	9	74,5	54	40	73	92	46	46	114,5
80267XX	G1	G1	G1	197,5	–	51,5	82,5	112	39	9	74,5	54	40	73	92	46	46	114,5
80268XX	G1	G1 1/4	G1 1/4	239	–	70	104	142	48	11	108	64	42	98	108	60	60	148
80269XX	G1 1/2	G1 1/2	G1 1/2	265	–	85	118	164	50,5	14	121,5	70	46	115,5	123	60	68	168
80270XX	G2	G2	G2	304	–	98	148	200	66	18	144	85	56	137	153	90	90	204
80285XX	G1/2	G1/2	G3/4	–	200,5	48	71	86	32	9	65,5	52	39	63,5	78	36	36	104,5
80286XX	G3/4	G3/4	G1	–	210,5	51,5	82,5	112	39	9	74,5	54	40	73	92	46	46	114,5
80287XX	G1	G1	G1	–	210,5	51,5	82,5	112	39	9	74,5	54	40	73	92	46	46	114,5
80288XX	G1	G1 1/4	G1 1/4	–	252	70	104	142	48	11	108	64	42	98	108	60	60	148
80289XX	G1 1/2	G1 1/2	G1 1/2	–	279	85	118	164	50,5	14	121,5	70	46	115,5	123	60	68	168
80290XX	G2	G2	G2	–	317	98	148	200	66	18	144	85	56	137	153	90	90	204

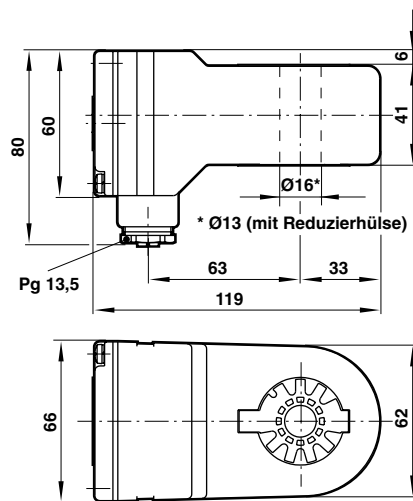


Grundabmessungen Betätigungsmagnete

M02

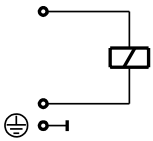


M03

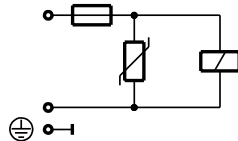


Elektrische Schaltbilder

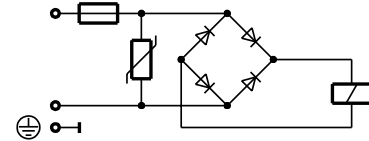
SB01



SB04



SB07



Sicherheitshinweise

Diese Produkte sind ausschließlich in industriellen Druckluftsystemen zu verwenden. Sie sind dort einzusetzen, wo die unter „**Technische Merkmale**“ aufgeführten Druck- und Temperaturwerte nicht überschritten werden. Berücksichtigen Sie bitte die entsprechende Katalogseite.

Vor dem Einsatz der Produkte mit Flüssigkeiten sowie bei nicht industriellen Anwendungen, in lebenserhaltenden- oder anderen Systemen, die nicht in den veröffentlichten Anleitungsunterlagen enthalten sind, wenden Sie sich bitte direkt an Norgren. Durch Missbrauch, Verschleiß oder Störungen können in Hydrosystemen verwendete Komponenten auf verschiedene Arten versagen.

Systemauslegern wird dringend empfohlen, die Störungsarten aller in Hydrosystemen verwendeten Komponententeile zu berücksichtigen und ausreichende Sicherheitsvorkehrungen zu treffen, um Verletzungen von Personen sowie Beschädigungen der Geräte im Falle einer solchen Störung zu verhindern.

Systemausleger sind verpflichtet, Sicherheitshinweise für den Endbenutzer im Betriebshandbuch zu vermerken, wenn der Störungsschutz nicht ausreichend gewährleistet ist.

Systemauslegern und Endbenutzern wird dringend empfohlen, die den Produkten beiliegenden Sicherheitsvorschriften einzuhalten.