

Rückschlagventile
M5, G 1/8 bis G 1/2,
Rc 1/8 bis Rc 1/2,
1/8 NPT bis 1/2 NPT

- Sperrt Rückfluss
- Einfaches, kompaktes Design
- Geringes Gewicht
- Silikonfrei
- Geringer Öffnungsdruck



Technische Merkmale

Medium:

Gefilterte, geölte oder ungeölte Druckluft

Wirkungsweise:

Rückschlagventil

Befestigung:

Leitungsanschluss

Anschluss:

Metrisch	ISO 228/1	ISO 7/1	NPT
M5 T55M0500	G _{1/8} T55C1800	RC _{1/8} T55B1800	1/8 NPT T55A1800
	G _{1/4} T55C2800	RC _{1/4} T55B2800	1/4 NPT T55A2800
	G _{3/8} T55C3800	RC _{3/8} T55B3800	3/8 NPT T55A3800
	G _{1/2} T55C4800	RC _{1/2} T55B4800	1/2 NPT T55A4800

Betriebsdruck:

0,1 bis 10 bar

Gerätetemperatur:

-20°C* bis +80°C

*Bei Minustemperaturen bitte Luftbeschaffenheit beachten

Material:

Gehäuse: Aluminium

O-Ring: Nitrilkautschuk (silikonfrei)

Ventil: POM

Feder: Edelstahl

Bestell-Beispiel

Bei Bestellung bitte Typ aus umseitiger Tabelle angeben, z. B. T55C2800 für G 1/4

Alternative Ausführungen

Serie T50

Rückschlagventile mit Push-In

Schnellsteckverbindung

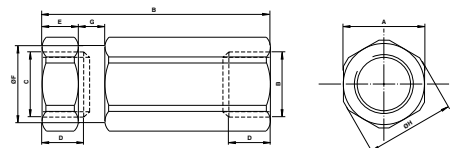
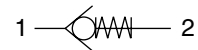
siehe Seite N/D 5.10.002

Serie T56

Rückschlagventile mit Außengewinde

siehe Seite N/D 5.11.001

Serie TS/520





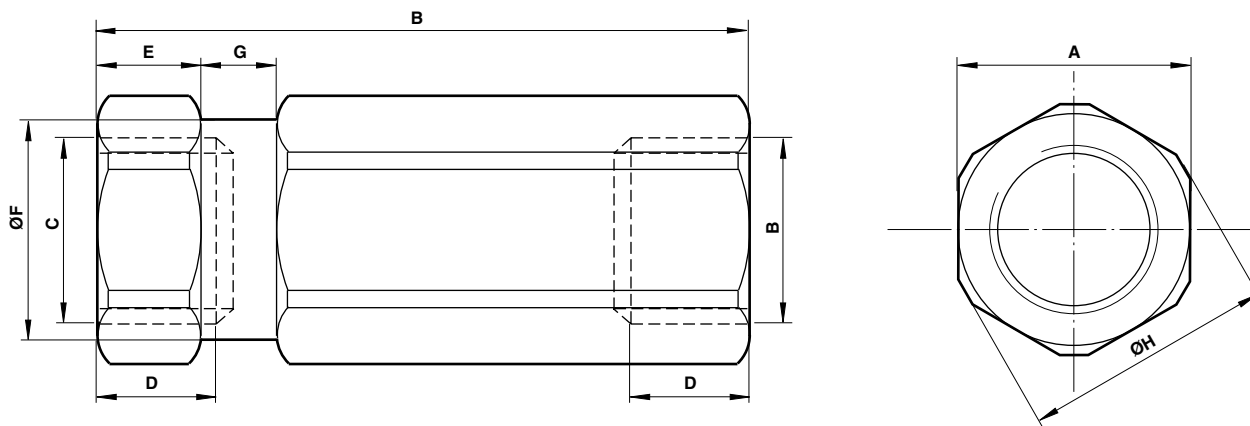
Allgemeine Informationen

Typ	Anschluss			Durchflusswert		Öffnungsdruck	Gewicht
Metrisch	G (ISO 228/1)	R _C (ISO 7/1)	NPT	C*	Cv**	(bar)	(g)
T55M0500				M5	0,8	0,19	10
	T55C1800	T55B1800	T55A1800	1/8	2,4	0,59	15
	T55C2800	T55B2800	T55A2800	1/4	5,5	1,35	25
	T55C3800	T55B3800	T55A3800	3/8	9,0	2,20	60
	T55C4800	T55B4800	T55A4800	1/2	15,0	3,70	80

C* : gemessen in dm³/(s.bar)

CV** : gemessen in US gall/min

Grundabmessungen



Typ	T55M0500	T55A1800	T55B1800	T55C1800	T55A2800	T55B2800	T55C2800	T55A3800	T55B3800	T55C3800	T55A4800	T55B4800	T55C4800
A	11	14	14	14	17	17	17	24	24	24	27	27	27
B	27.5	42.5	42.5	42.5	54	54	54	63	63	63	77	77	77
C	M5	1/8	1/8	1/8	1/4	1/4	1/4	3/8	3/8	3/8	1/2	1/2	1/2
D	5	-	-	7	-	-	10.5	-	-	12	-	-	15
E	4	7	7	7	8	8	8	9	9	9	12	12	12
Ø F	10.7	13.7	13.7	13.7	16.7	16.7	16.7	23.7	23.7	23.7	26.7	26.7	26.7
G	3	4	4	4	5	5	5	7	7	7	10	10	10
Ø H	12	15	15	15	18.5	18.5	18.5	26	26	26	30	30	30

Sicherheitshinweise

Diese Produkte sind ausschließlich in industriellen Druckluftsystemen zu verwenden. Sie sind dort einzusetzen, wo die unter »Technische Merkmale« aufgeführten Druck- und Temperaturwerte nicht überschritten werden. Berücksichtigen Sie bitte die entsprechende Katalogseite.

Vor dem Einsatz der Produkte mit Flüssigkeiten sowie bei nicht industriellen Anwendungen, in lebenserhaltenden- oder anderen Systemen, die nicht in den veröffentlichten Anleitungsunterlagen enthalten sind, wenden Sie sich bitte direkt an Norgren. Durch Missbrauch, Verschleiß oder Störungen können in Hydrosystemen verwendete Komponenten auf verschiedene Arten versagen.

Systemauslegern wird dringend empfohlen, die Störungsarten aller in Hydrosystemen verwendeten Komponententeile zu berücksichtigen und ausreichende Sicherheitsvorkehrungen zu treffen, um Verletzungen von Personen sowie Beschädigungen der Geräte im Falle einer solchen Störung zu verhindern.

Systemausleger sind verpflichtet, Sicherheitshinweise für den Endbenutzer im Betriebshandbuch zu vermerken, wenn der Störungsschutz nicht ausreichend gewährleistet ist.

Systemauslegern und Endbenutzern wird dringend empfohlen, die den Produkten beigelegten Sicherheitsvorschriften einzuhalten.

Rückschlagventile
M5, G 1/8, G 1/4,
R 1/8, R 1/4,
1/8 NPT, 1/4 NPT

- **Sperrt Rückfluss**
- **Einfaches, kompaktes Design**
- **Anschlüsse Außen-/Innengewinde**
- **Silikonfrei**
- **Geringer Öffnungsdruck**
- **O-Ring am zylindrischen Außengewinde**



Technische Merkmale

Betriebsmedium:

Gefilterte, geölte oder ungeölte Druckluft

Wirkungsweise:

Rückschlagventil

Befestigung:

Leistungsanschluss

Anschluss:

Metrisch	G (ISO 228/l)	R/Rc (ISO 7/l)	NPT
M5 T56M0500	1/8 T56C1800	1/8 T56B1800	1/8 T56A1800
	1/4 T56C2800	1/4 T56B2800	1/4 T56A2800

Betriebsdruck:

0,1 bis 10 bar

Gerätetemperatur:

-20°C* bis +80°C

*Bei Minustemperaturen bitte Luftbeschaffenheit beachten

Material:

Gehäuse: Aluminium

O-Ring: Nitrilkautschuk (silikonfrei)

Ventil: POM

Bestell-Beispiel

Bei Bestellung bitte Typ aus umseitiger Tabelle angeben, z. B. T56C2800 für G 1/4

Alternative Ausführungen

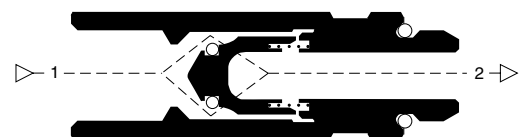
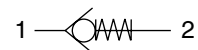
Serie T50

Rückschlagventile mit Push-In Schnellsteckverbindung siehe Seite N/D 5.10.002

Serie T55

Rückschlagventile mit Innengewinde siehe Seite N/D 5.10.001

Serie TS/520





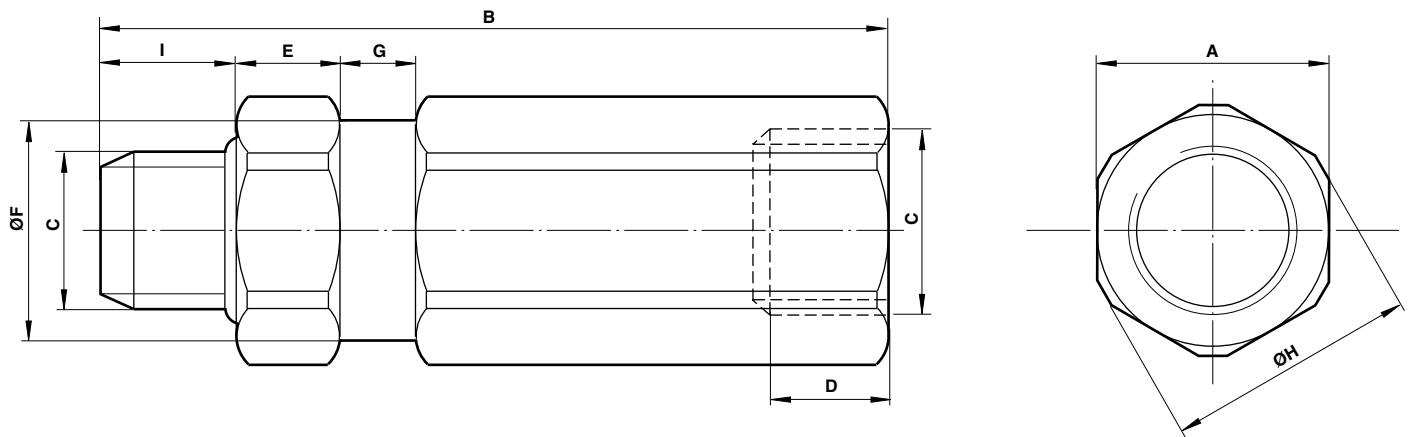
Allgemeine Informationen

Typ				Anschluss	Durchflusswert		Öffnungsdruck (bar)	Gewicht (g)
Metrisch	G (ISO 228/1)	R/R _c (ISO 7/1)	NPT		C*	Cv**		
T56M0500				M5	0,55	0,19	0,05	18
	T56C1800	T56B1800	T56A1800	1/8	2,4	0,59	0,05	45
	T56C2800	T56B2800	T56A2800	1/4	5,0	1,23	0,05	80

C* : gemessen in dm³/(s.bar)

Cv** : gemessen in US gall/min

Grundabmessungen



Typ	T56M0500	T56A1800	T56B1800	T56C1800	T56A2800	T56B2800	T56C2800
A	11	14	14	14	17	17	17
B	31.8	49	49	45	62.5	59	56.2
C	M5	1/8	1/8	1/8	1/4	1/4	1/4
D	5	-	-	7	-	-	10.5
E	4	4.5	4.5	4.5	5.2	5.2	5.2
Ø F	10.7	13.7	13.7	13.7	16.7	16.7	16.7
G	3	4	4	4	5	5	5
Ø H	12	15	15	15	18.5	18.5	18.5
I	4.3	9.5	9.5	5.5	14.3	11	8

Sicherheitshinweise

Diese Produkte sind ausschließlich in industriellen Druckluftsystemen zu verwenden. Sie sind dort einzusetzen, wo die unter »Technische Merkmale« aufgeführten Druck- und Temperaturwerte nicht überschritten werden. Berücksichtigen Sie bitte die entsprechende Katalogseite.

Vor dem Einsatz der Produkte mit Flüssigkeiten sowie bei nicht industriellen Anwendungen, in lebenserhaltenden- oder anderen Systemen, die nicht in den veröffentlichten Anleitungunterlagen enthalten sind, wenden Sie sich bitte direkt an Norgren. Durch Missbrauch, Verschleiß oder Störungen können in Hydrosystemen verwendete Komponenten auf verschiedene Arten versagen.

Systemauslegern wird dringend empfohlen, die Störungsarten aller in Hydrosystemen verwendeten Komponententeile zu berücksichtigen und ausreichende Sicherheitsvorkehrungen zu treffen, um Verletzungen von Personen sowie Beschädigungen der Geräte im Falle einer solchen Störung zu verhindern.

Systemausleger sind verpflichtet, Sicherheitshinweise für den Endbenutzer im Betriebshandbuch zu vermerken, wenn der Störungsschutz nicht ausreichend gewährleistet ist.

Systemauslegern und Endbenutzern wird dringend empfohlen, die den Produkten beigelegten Sicherheitsvorschriften einzuhalten.